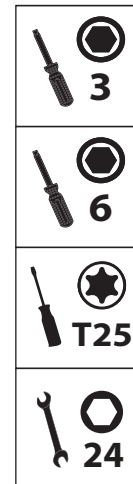
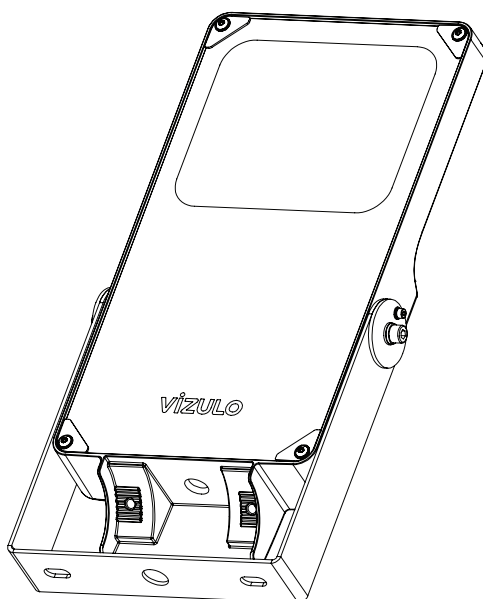


VIZULO Mini Martin flood light LED street luminaire

EN	MOUNTING INSTRUCTION	DE	MONTAGEANLEITUNG	FR	GUIDE DE MONTAGE	ES	INSTRUCCIONES DE MONTAJE	PT	INSTRUÇÕES DE MONTAGEM
SV	MONTERINGSANVISNING	DK	MONTERINGSVELJLEDNING	NO	BRUKSANVISNING	FI	ASENNUSOHJEET	IS	UPPSETNINGARLEIÐBEINGAR
LV	MONTĀŽAS INSTRUKCIJA	LT	MONTAVIMO INSTRUKCIJA	EST	PAIGALDUSJUHEND	RU	МОНТАЖНАЯ ИНСТРУКЦИЯ	PL	INSTRUKCJA MONTAŻU

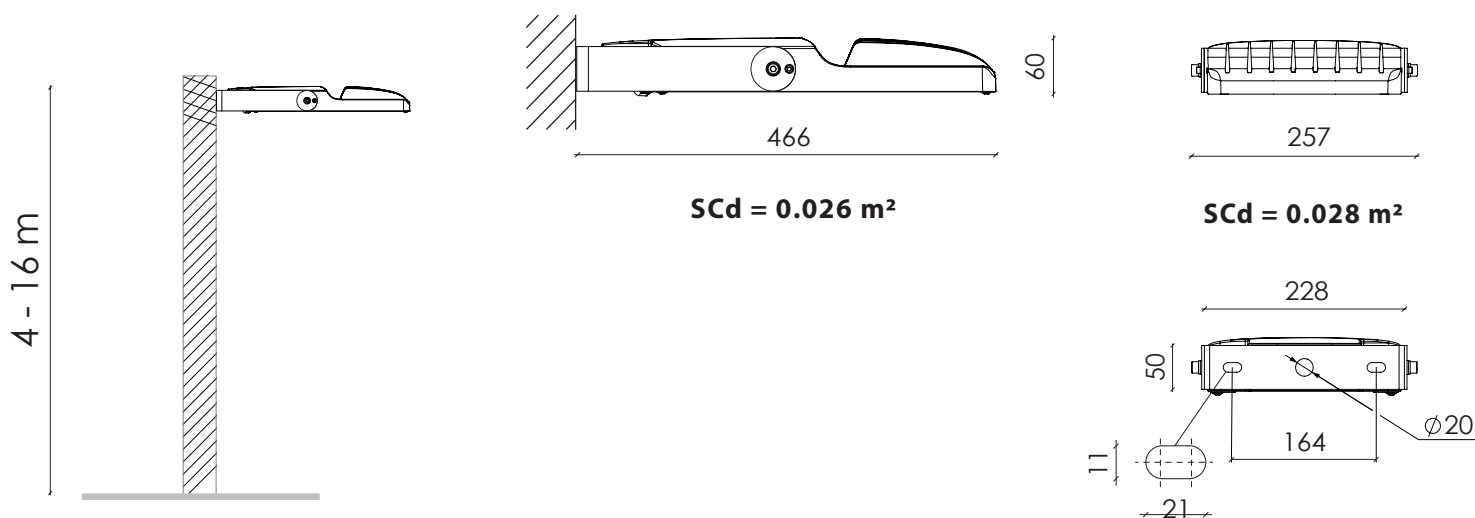
IEC EN 60598	
IP66	IK08/IK09/IK10
198 - 264 V AC	CE
UK CA	RoHS
	PLUS
ZD _i	EPD
min -40°C	max +35°C 145 W +40°C 140 W +50°C 120 W



EN	NETTO WEIGHT	DE	NETTOGEWICHT	FR	POIDS NET	ES	PESO NETO	PT	PESO LÍQUIDO
SV	NETTOVIKT	DK	NETTOVÆGT	NO	NETTOVEKT	FI	NETTOPAINO	IS	NETTÓÞYNGD
LV	NETO SVARS	LT	GRYNASIS SVORIS	EST	NETOKAAL	RU	HETTO BEC	PL	MASA NETTO

WEIGHT MIN - MAX 5.50 - 6.50 kg

EN	DIMENSIONS	DE	ABMESSUNGEN	FR	DIMENSIONS	ES	DIMENSIONES	PT	DIMENSÕES
SV	MÅTT	DK	DIMENSIONER	NO	DIMENSJONER	FI	MITAT	IS	MÁL
LV	IZMĒRI	LT	MATMENYS	EST	MÕÕDUD	RU	РАЗМЕРЫ	PL	WYMIARY



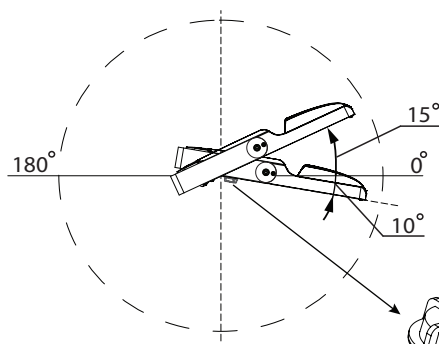
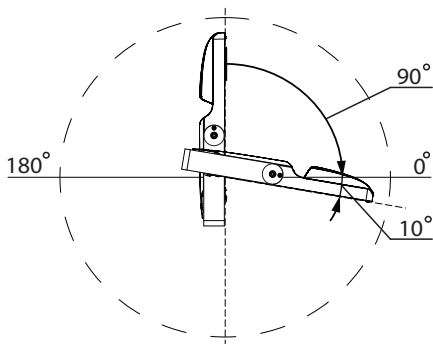
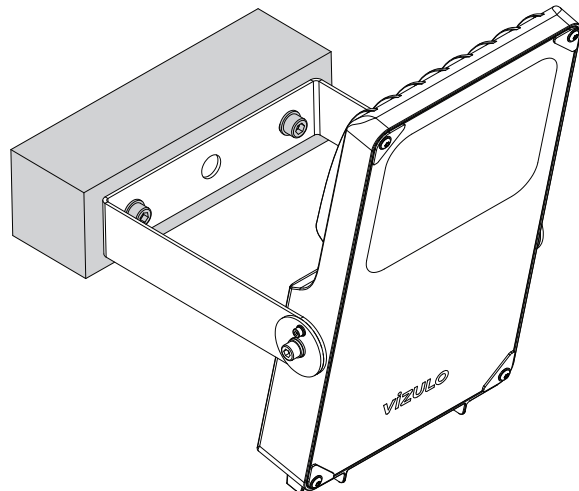
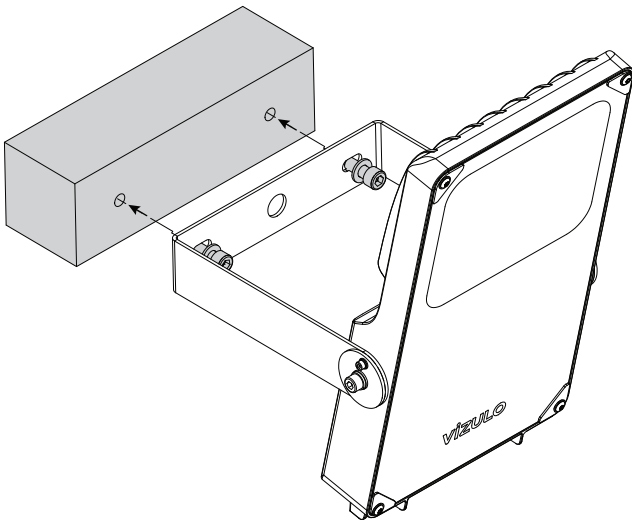
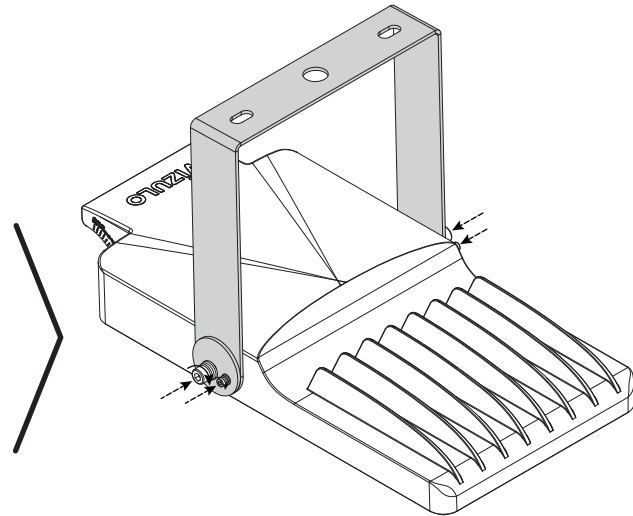
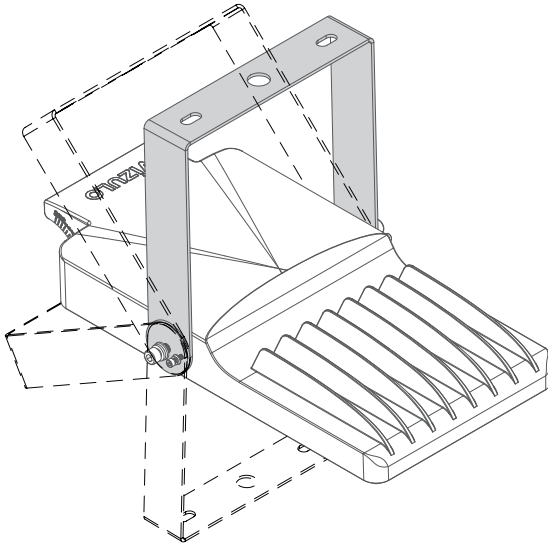
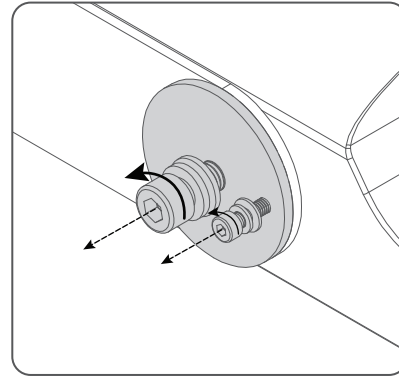
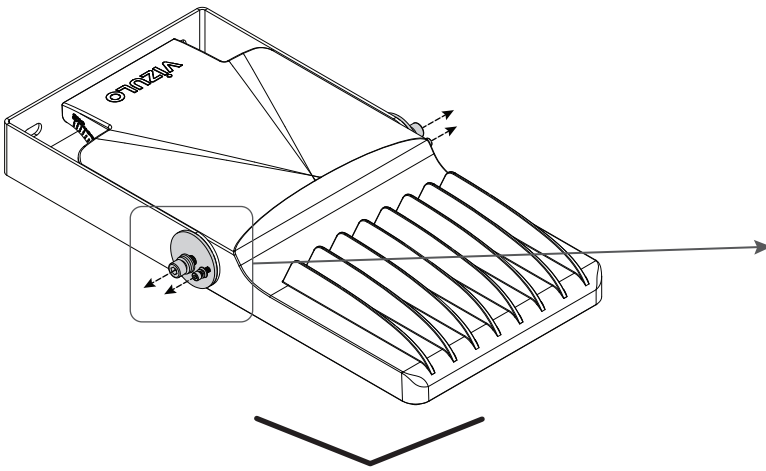
15.09.2023

SIA VIZULO

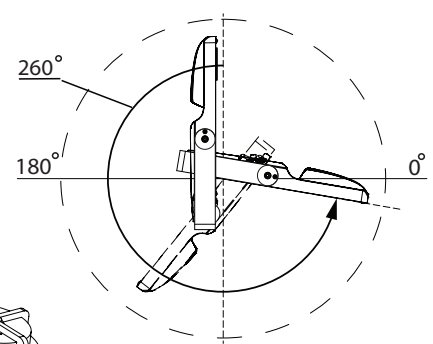
Laucu Lejas, Iecava, Latvia, LV - 3913

www.vizulo.com

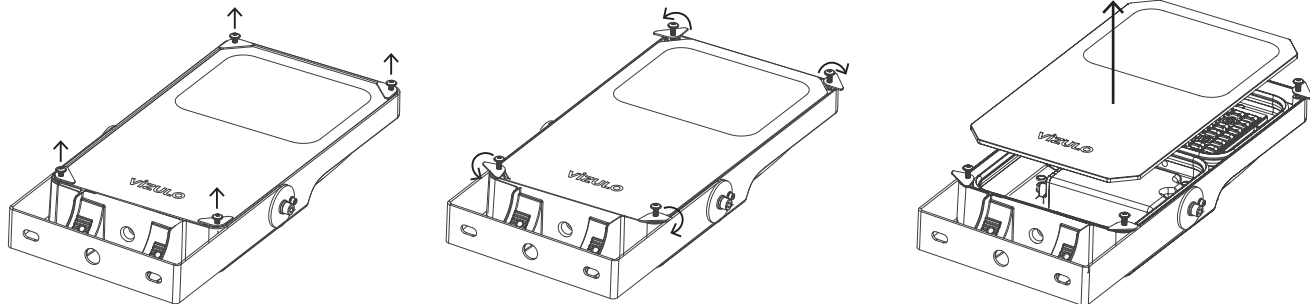
vizULO



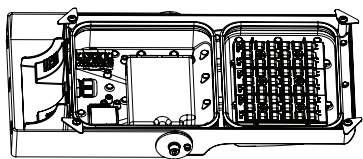
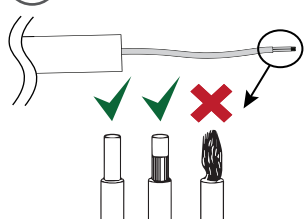
ZHAGA socket
Bottom



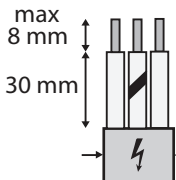
1



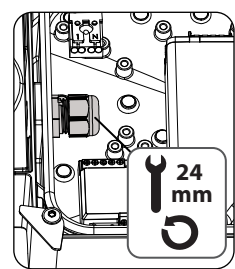
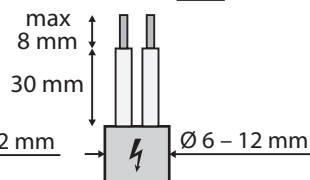
2



CLASS I

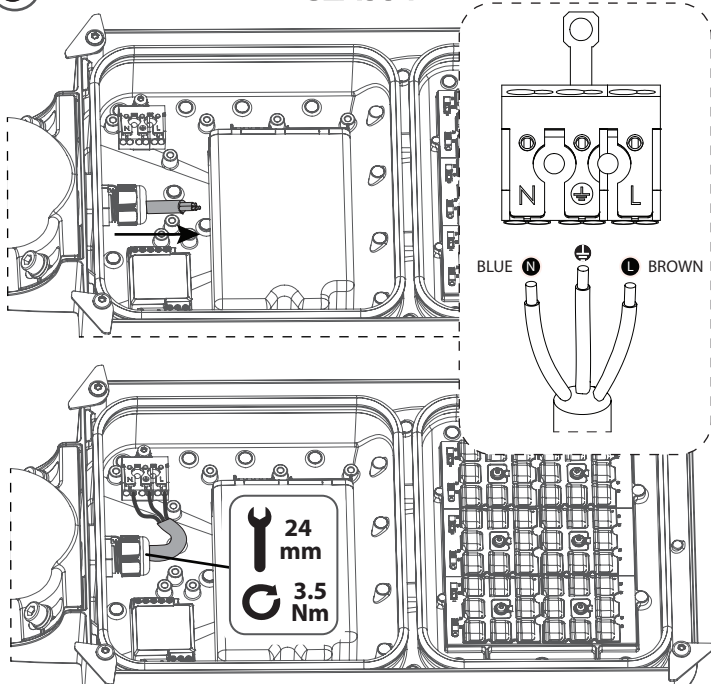


CLASS II

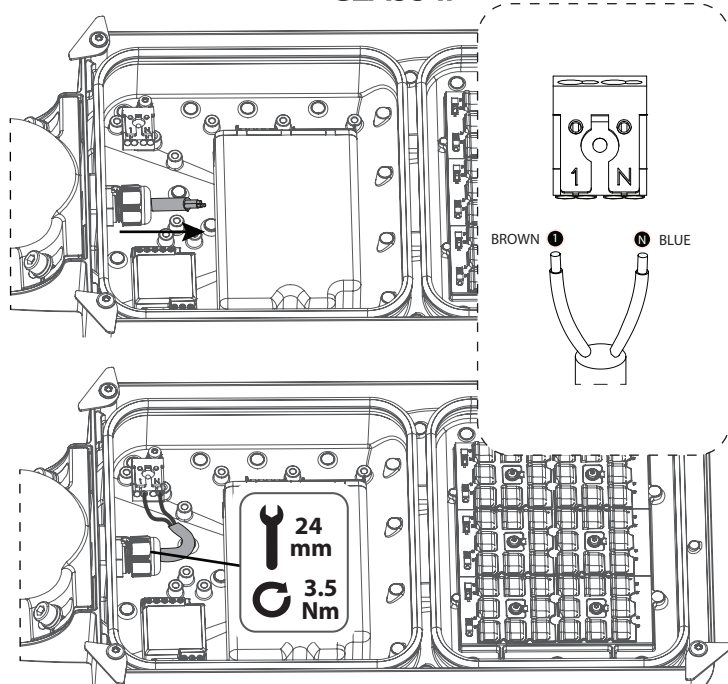


3

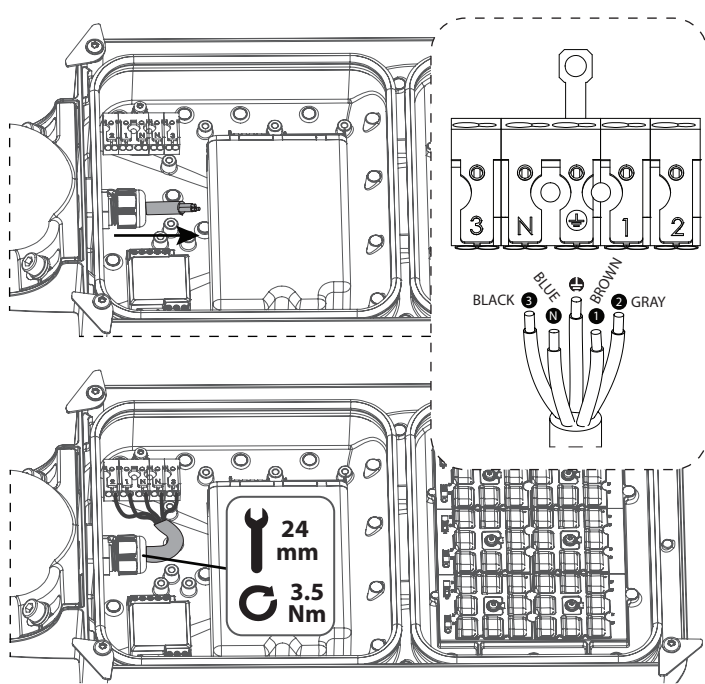
CLASS I



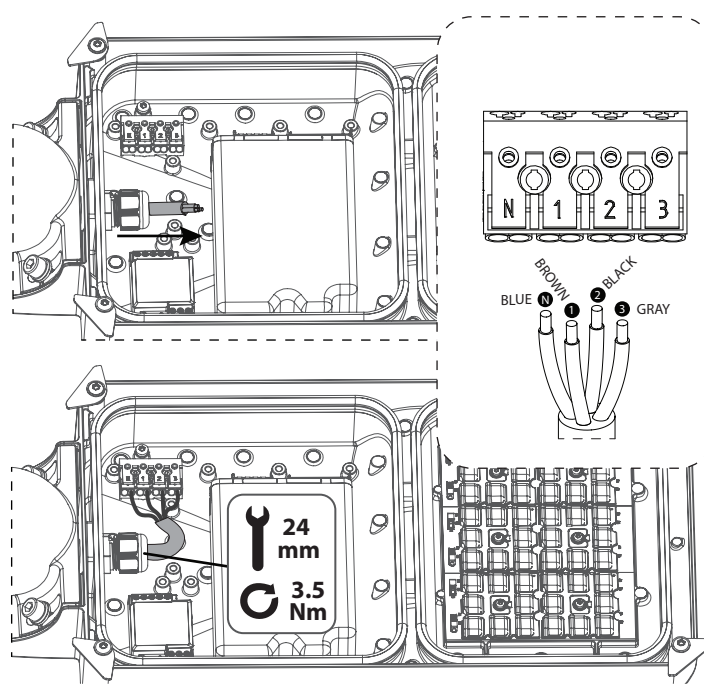
CLASS II



CLASS I + DALI

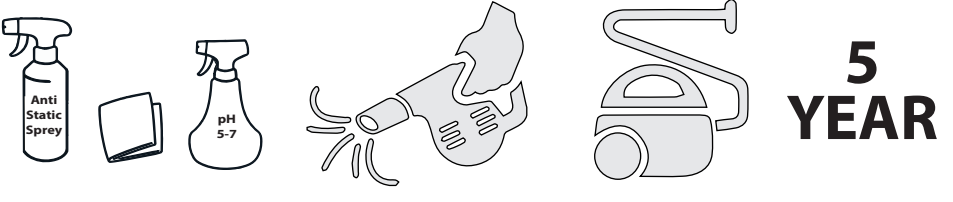
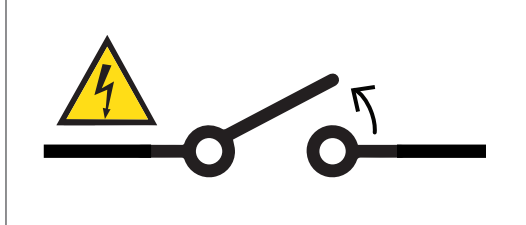
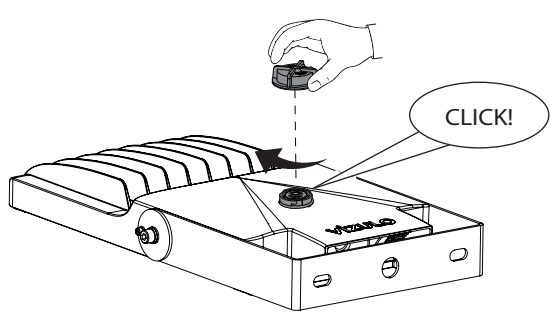
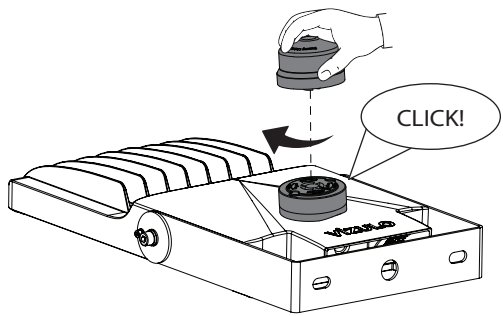


CLASS II + DALI

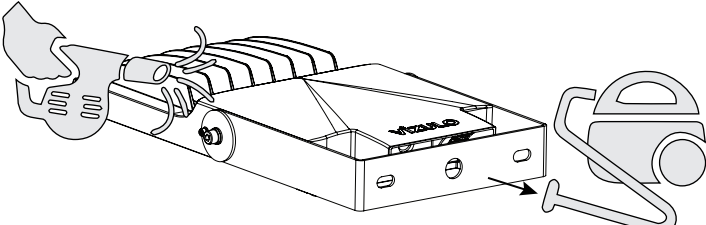
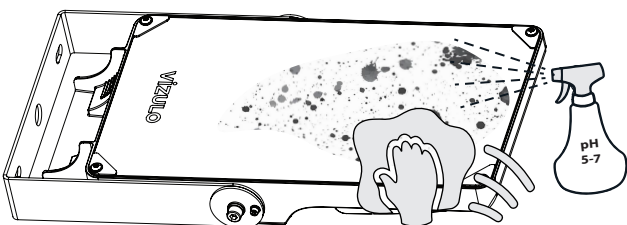


	Caution, risk of electrical shock! EN The light source contained in this luminaire shall only be replaced by the manufacturer or his service agent or a similar qualified person.	Vorsicht, Gefahr eines Stromschlags! DE Die in dieser Leuchte enthaltene Lichtquelle darf nur durch den Hersteller oder seinen Kundendienst oder eine ähnlich qualifizierte Person ausgetauscht werden.	Attention, risque de choc électrique! FR La source lumineuse contenue dans ce luminaire ne doit être remplacée que par le fabricant ou son agent de service ou une personne qualifiée similaire.	Precaución, riesgo de descarga eléctrica! ES La fuente de iluminación contenida en esta luminaria sólo podrá ser sustituida por el fabricante o su agente de servicio o una persona cualificada similar.	
	Cuidado, risco de choque eléctrico! PT A fonte de luz contida nesta luminária deve ser substituída apenas pelo fabricante ou o seu agente de serviço ou uma pessoa qualificada similar.	Varning, risk för elektrisk stöt! SV Ljuskällan i denna armatur får endast bytas ut av tillverkaren eller dennes serviceombud eller av annars liknande kvalificerad person.	Advarsel, risiko for elektrisk stød! DK Lyskilden i dette armatur må kun udskiftes af fabrikanten eller dennes serviceagent eller af en tilsvarende kvalificeret person.	Vær forsigtig, fare for elektrisk stød! NO Lyskilden som er inneholdt i dette lyset skal kun skiftes ut av produsenten eller dennes kundebehandler eller en tilsvarende kvalifisert person.	Varoitus, sähköiskun vaara! FI Tämän valaisimen sisältämän valonlähteen saa vaihtaa vain valmistaja tai tämän huoltoliike tai vastaava pätevä henkilö.
	Varoitus, sähköiskun vaara! FI Tämän valaisimen sisältämän valonlähteen saa vaihtaa vain valmistaja tai tämän huoltoliike tai vastaava pätevä henkilö.	Varüð, hættu á raflosti! IS Aðeins framleiðandi eða þjónustuaðili hans eða álika hæfur einstaklingur skal skipta um ljósgjafann sem er í þessari lýsingu.	Uzmanību, elektriskās strāvas trieciena risks! LV Ši gaismekļa gaismas avotu ir atļauts nomainīt tikai ražotājam, tā servisa aģentam vai līdzīgi kvalificētai personai.	Dėmesio, elektros smūgio pavojus LT Tik gamintojas, jo serviso atstovas ar panašios kvalifikacijos asmuo gali pakeisti šiame šviestuve naudojamą šviesos šaltinį.	Ettevaatus, elektrilöögiht! EST Selles valgustusi oleval valgusallika võib vahetada ainult tootja või tema volitatud esindaja või mõni muu sarnase väljaõppega isik.
	Внимание, опасность поражения электрическим током! RU Источник света, находящийся в данном светильнике, может быть заменен только производителем или сервисным агентом производителя, либо другим квалифицированным специалистом.	Uwaga, ryzyko porażenia prądem! PL Źródło światła zawarte w tej oprawie może być wymieniane wyłącznie przez producenta lub jego przedstawiciela serwisowego lub osobę o podobnych kwalifikacjach.			

ATTENTION! In case of NEMA/ZHAGA Socket. IP66 applies only for luminaire body and for connection between luminaire body and NEMA/ZHAGA Socket, and do not apply to any mounted control device and connection between control device and NEMA/ZHAGA Socket.	EN	ACHTUNG! Im Falle eines NEMA/ZHAGA-Sockels. Die Schutzklasse IP66 bezieht sich nur auf das Leuchtgehäuse und die Verbindung zwischen dem Leuchtgehäuse und dem NEMA/ZHAGA-Sockel. Sie gilt nicht für ein montiertes Steuergerät und die Verbindung zwischen Steuergerät und NEMA/ZHAGA-Sockel.	DE	ATTENTION! En cas de prise NEMA/ZHAGA. IP66 s'applique uniquement au corps du luminaire et à la connexion entre le corps du luminaire et la prise NEMA/ZHAGA, et ne s'applique à aucun appareil de commande monté ni à la connexion entre l'appareil de commande monté et la prise NEMA/ZHAGA.	FR	¡ATENCIÓN! En el caso del Zócalo NEMA/ZHAGA. El grado de protección IP66 sólo se aplica al cuerpo de la luminaria y a la conexión entre el cuerpo de la luminaria y el zócalo NEMA/ZHAGA, y no se aplica a ningún dispositivo de control montado ni a la conexión entre el dispositivo de control y el zócalo NEMA/ZHAGA.	ES	ATENÇÃO! No caso da tomada NEMA/ZHAGA. IP66 aplica-se apenas ao corpo da luminária e à ligação entre o corpo da luminária e a tomada NEMA/ZHAGA, e não se aplica a qualquer dispositivo de controlo montado e ligação entre o dispositivo de controlo e a tomada NEMA/ZHAGA.	PT
VAR NOGA! Vid NEMA/ZHAGA-uttag. IP66 gäller endast för armaturstommen och för anslutningen mellan armaturstommen och NEMA/ZHAGA-uttaget, och gäller inte heller för någon monterad styrenhet eller någon anslutning mellan styrenheten och NEMA/ZHAGA-uttaget.	SV	OPMÆRKSOMHED! I tilfælde af NEMA/ZHAGA-stikkontakt. IP66 gælder kun for armaturhus og for forbindelsen mellem armaturhus og NEMA/ZHAGA-stikdåse, og gælder ikke for monteret kontrolenhed og forbindelsen mellem kontrolenhed og NEMA/ZHAGA-stikkontakten.	DK	MERK! I tilfelle NEMA/ZHAGA-sokkel. IP66 brukes kun for lys og for tilkobling mellom lys og NEMA/ZHAGA-sokkel, og passer ikke til noen monteret kontrollenhet og forbindelse mellom kontrollenhet og NEMA/ZHAGA-sokkel.	NO	HUOMIO! Jos kyseessä on NEMA/ZHAGA-pistorasia. IP66 koskee vain valaisimen runkoa sekä valaisimen rungon ja NEMA/ZHAGA-pistorasian välistä liitäntää, eikä se koske mitään asennettua ohjauslaitetta eikä ohjauslaitteen ja NEMA/ZHAGA-pistorasian välistä liitäntää.	FI	ATHUGIÐ! Ef um er að ræða NEMA/ZHAGA innstungu. IP66 gildir aðeins fyrir ljósabúnað og fyrir tengingu milli lampahúss og NEMA/ZHAGA innstungu, og á ekki við um uppsett stjórnæki og tengingu milli stjörnbúnaðar og NEMA/ZHAGA innstungu.	IS
UZMANĪBU! Gadījumā, ja lieto NEMA/ZHAGA kontaktlīdzību. IP66 klase izpildās tikai gaismekļa korpusam un savienojumam starp gaismekļa korpusu un NEMA/ZHAGA kontaktlīdzību. Tā neizpildās nevienai pievienotajai kontroles iekārtai vai arī savienojumam starp NEMA/ZHAGA kontaktlīdzību un kontroles iekārtu.	LV	DĒMESIO! Jei naudojamas NEMA/ZHAGA lizdas. IP66 taikoma tik šviestuvo korpusui ir jungčiai tarp šviestuvo korpuso ir NEMA/ZHAGA lizdo. Netaikoma jokiam sumontuotam valdymo įrenginiui ir jungtims tarp valdymo įrenginio ir NEMA/ZHAGA lizdo.	LT	TÁHELEPANU! NEMA/ZHAGA pistikupesa puhul kehtib IP66 ainult valgusti korpusele ning valgusti korpuse- ja NEMA/ZHAGA pistikupesavahelisele ühendusele ning ei kehti ühelegi paigaldatud juhtseadmele ega juhtimiseadme- ja NEMA/ZHAGA pistikupesavahelisele ühendusele.	EST	ВНИМАНИЕ! В случае использования NEMA/ZHAGA коннектора. Степень защиты пылевлагозащитности IP66 действительна непосредственно для корпуса светильника и соединения между ним и NEMA/ZHAGA коннектором. Класс IP66 недействителен для подключаемого к NEMA/ZHAGA коннектору оборудованию.	RU	UWAGA! W przypadku zastosowania złącza NEMA/ZHAGA. Stopień ochrony IP66 dotyczy bezpośrednio korpusu oprawy i połączenia pomiędzy nim a złączem NEMA/ZHAGA. Stopień ochrony IP66 nie dotyczy urządzeń podłączonych do złącza NEMA/ZHAGA.	PL



5 YEAR

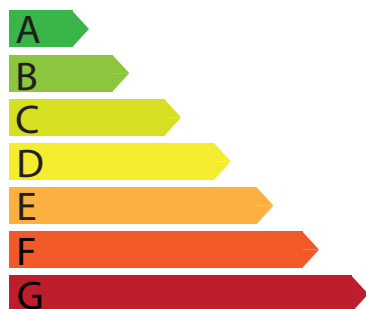


	<p>The luminaire should be positioned so that prolonged staring into the luminaire is not expected from a distance closer than shown in the table above.</p>	EN	<p>Die Leuchte sollte so positioniert werden, dass ein längeres Hineinstarren in die Leuchte aus einer geringeren Entfernung als in der obigen Tabelle angegeben nicht zu erwarten ist.</p>	DE	<p>Le luminaire doit être positionné de sorte que le regard prolongé sur le luminaire ne soit pas possible à une distance plus proche que celle indiquée dans le tableau ci-dessus.</p>	FR
	<p>La luminaria debe colocarse de manera que no se espere una mirada prolongada hacia la luminaria desde una distancia más cercana que la indicada en la tabla anterior.</p>	ES	<p>A luminária deve ser posicionada de forma a que não se espere o olhar prolongado para a luminária de uma distância mais próxima que a indicada na tabela acima.</p>	PT	<p>Armaturen bör placeras så att det inte är möjligt att under alltför lång tid titta in i armaturen från ett avstånd närmare än det som visas i tabellen ovan.</p>	SV
	<p>Armaturet skal placeres således, at der ikke kan forventes længerevarende stirren ind i armaturet fra en afstand, der er nærmere end angivet i ovenstående tabel.</p>	DK	<p>Lyset skal plasseres slik at langvarig stirring på lyset ikke forventes fra en avstand nærmere enn vist i tabellen ovenfor.</p>	NO	<p>Valaisin on sijoitettava siten, että valaisimeen ei ole odotettavissa pitkäaikaista tuijottamista edellä olevassa taulukossa esitettyä lähempää.</p>	FI
	<p>Lampurinn aetti að vera þannig staðsettur að ekki sé gert ráð fyrir langvarandi glápi inn í lampann úr fjarlægð nær en sýnt er í töflunni hér að ofan.</p>	IS	<p>Gaismeklis jāuzstāda tā, lai nebūtu sagaidāma ilgstoša gaismekļa skatīšanās no tuvāka attāluma, nekā norādīts augstāk esošajā tabulā.</p>	LV	<p>Šviestuvus turi būti įrengtas taip, kad nebūtų galima tikėtis ilgo žiūrėjimo į šviestuvą iš arčiau, nei parodyta aukščiau esančioje lentelėje.</p>	LT
	<p>Valgusti peaks olema paigutatud nii, et pikaajaliselt ei saaks valgustisse vaadata kaugemalt kui ülaltoodud tabelis näidatud.</p>	EST	<p>Светильник должен быть установлен таким образом, чтобы нельзя было ожидать продолжительного наблюдения за светильником с более близкого расстояния, чем указано в таблице выше</p>	RU	<p>The luminaire should be positioned so that prolonged staring into the luminaire is not expected from a distance closer than shown in the table above.</p>	PL

	<p>WARNING! • Do not touch LED modules! • Do not put any tools or other items on LED modules! • In case any LED is physically damaged (example shown below) the warranty is void.</p>	EN	<p>WARNUNG! • Berühren Sie die LED-Module nicht! • Legen Sie keine Werkzeuge oder andere Gegenstände auf die LED-Module! • Falls eine LED physisch beschädigt ist (siehe Beispiel unten), wird die Gewährleistung ungültig.</p>	DE	<p>AVERTISSEMENT ! • Ne pas toucher aux modules LED ! • Ne mettre aucun outil ou autre objet sur les modules LED ! • Si une LED est physiquement endommagée (voir l'exemple ci-dessous), la garantie est annulée.</p>	FR
	<p>¡ADVERTENCIA! • ¡No toque los módulos LED! • No coloque ninguna herramienta u otros objetos sobre los módulos LED. • En caso de que algún LED esté físicamente dañado (ejemplo mostrado abajo) la garantía queda anulada.</p>	ES	<p>AVISO! • Não toque em módulos de LED! • Não coloque quaisquer ferramentas ou outros itens em módulos de LED! • Caso algum LED esteja fisicamente danificado (exemplo indicado abaixo) a garantia é anulada.</p>	PT	<p>WARNING! • Sör inte LED-modulerna! • Placera inga verktyg eller andra föremål på LED-modulerna! • Om någon lysdiod är fysiskt skadad (exempel visas nedan) är garantin ogiltig.</p>	SV
	<p>ADVARSEL! • Rør ikke berør LED-moduler! • Anbring ikke værktøj eller andre genstande på LED-moduler! • Hvis en lysdiode er fysisk beskadiget (eksempel vist nedenfor), er garantien ugyldig.</p>	DK	<p>ADVARSEL! • Ikke berør LED-moduler! • Ikke sett verktøy eller andre gjenstander på LED-moduler! • I tilfelle en LED er fysisk skadet (eksempel vist nedenfor) er garantien ugyldig.</p>	NO	<p>VAROITUS! • Älä koske LED-moduuleihin! • Älä aseta työkaluja tai muita esineitä LED-moduulien päälle! • Jos jokin LED on fyysisesti vahingoittunut (esimerkki alla), takuu raukeaa.</p>	FI
	<p>VIÐVÖRUN! • Ekki snerta LED einingar! • Ekki setja nein verkfæri eða aðra hluti á LED einingar! • Ef einhver LED er líkamlega skemmd (dæmi sýnt hér að neðan) er ábyrgðin ógild.</p>	IS	<p>BRĪDINĀJUMS! • Neaiztieciēt LED moduļus! • Nenovietojiet instrumentus vai citus priekšmetus LED moduļi! • Ja kāda gaismas diode ir fiziski bojāta (piemērs parādīts zemāk) garantija nav spēkā.</p>	LV	<p>ĮSPĖJIMAS! • Nelieskite LED modulių! • Nedėkite jokių įrankių ar kitų daiktų ant LED modulių! • Jei bet kuris LED yra pažeistas (pavyzdys žemiau), garantija nustoja galioti.</p>	LT
	<p>HOIATUS! • LED-moodulite puudutamine on keelatud! • Tööriistade ja teiste esemete panek LED-moodulite peale on keelatud! • LED-dide füüsilise kahjustumise korral (näide esitatud allpool) muutub garantii kehtetuks.</p>	EST	<p>ПРЕДУПРЕЖДЕНИЕ! • Не прикасайтесь к светодиодным модулям! • Не кладите инструменты или другие предметы на Светодиодные модули! • В случае физического повреждения любого светодиода(пример показан ниже) гарантия аннулируется.</p>	RU	<p>OSTRZEŻENIE! • Nie dotykaj modułów LED! • Nie zakładaj żadnych narzędzi ani innych przedmiotów na moduły LED! • W przypadku fizycznego uszkodzenia jakiegokolwiek diody LED(przykład pokazany poniżej) gwarancja jest nieważna.</p>	PL

EN	Energy efficiency class of contained light source(s)	DE	Energieeffizienzklasse der enthaltenen Lichtquelle(n)	FR	Classe d'efficacité énergétique de la ou des sources lumineuses contenues	ES	Clase de eficiencia energética de la(s) fuente(s) de iluminación contenida(s)	PT	Classe de eficiência energética da(s) fonte(s) de luz contida(s)
sv	Energieeffektivitetsklass för inneslutna ljuskällor	DK	Energieeffektivitetsklasse for indeholdt lyskilde(r)	NO	Energieeffektivitetsklasse for inneholdt lyskilde(r)	FI	Sisältyvän valonlähteen (sisältämien valonlähteiden) energiatehokkuusluokka	is	Orkunýtniflokkur íhaldsaðra ljósgjafa
lv	lekļautā(-o) gaismas avota (-u) energoefektivitātes klase	LT	Vidinio(-ų) šviesos šaltinio(-ų) energijos vartojimo efektyvumo klasė	EST	Suletud valgusallika(te) energiatõhususe klass	RU	Класс энергоэффективности включенного(ых) источника(ов) света.	PL	Klasa efektywności energetycznej wbudowanych źródeł światła

STANDARD



		CRI		
		70	80	90
CCT	1800	F		
	2200	E		
	2500	E		
	2700	D	E	F
	3000	D	E	F
	4000	C	D	E
	5000	C	D	E
	5700	C	D	E
6500	C		E	

ECO

		CRI		
		70	80	90
CCT	2200	E	F	
	2700	E	E	F
	3000	E	E	F
	4000	D	E	F
	5000	D	E	F
	5700	D	E	F
6500	D	E		

EN	MCB/Inrush current table	DE	MCB/Einschaltstromtabelle	FR	MCB/Tableau de courant d'appel	ES	Tabla de corriente de Microdisyuntor/ de irrupción	PT	Tabela de MCB/ corrente de irrupção
SV	MCB/inkopplingsström	DK	MCB/ indstrømning-strømtabel	NO	Automatsikringer/ Innkoblingsstrømtabell	FI	MCB/Inrush-virtataulukko	IS	MCB/Inrush núverandi tafla
LV	MCB/ Palaišanas strāvu tabula	LT	MCB/Inrush srovės lentelė	EST	MCB/Inrush kehtiv tabel	RU	MCB/Таблица пусковых токов	PL	MCB/Uruchamianie bieżącej tabeli

Tridonic LED driver (No dim/Midnight dimming/DALI)

STANDARD / HIGH DENSITY	IN-RUSH CURRENT (peak/duration)	B10A	B13A	B16A	B20A	B25A	B32A	B40A	C10A	C13A	C16A	C20A	C25A	C32A	C40A
4-6 LED, 5-9W	9 A (253 μs)	28	36	44	51	63	81	102	46	60	73	85	106	136	170
6-12 LED, 10-26W	15 A (226 μs)	19	25	30	37	46	59	74	31	41	50	61	76	97	122
12-20 LED, 20-43W	25 A (236 μs)	12	16	20	26	32	41	52	20	26	33	43	53	68	86
20-28 LED, 30-64W	32 A (335 μs)	6	8	10	13	16	20	26	10	13	16	21	26	33	42
28-48 LED, 45-96W	42 A (238 μs)	6	8	10	13	16	20	26	10	13	17	22	27	35	44
40-48 LED, 97-144W	65 A (268 μs)	3	4	5	6	7	9	12	5	7	8	10	12	16	20
ECO		B10A	B13A	B16A	B20A	B25A	B32A	B40A	C10A	C13A	C16A	C20A	C25A	C32A	C40A
4-4 LED, 5-11W	9 A (253 μs)	28	36	44	51	63	81	102	46	60	73	85	106	136	170
4-4 LED, 12-26W	15 A (226 μs)	19	25	30	37	46	59	74	31	41	50	61	76	97	122
4-8 LED, 20-43W	25 A (236 μs)	12	16	20	26	32	41	52	20	26	33	43	53	68	86
8-12 LED, 30-64W	32 A (335 μs)	6	8	10	13	16	20	26	10	13	16	21	26	33	42
12-24 LED, 45-96W	42 A (238 μs)	6	8	10	13	16	20	26	10	13	17	22	27	35	44
24-24 LED, 97-144W	65 A (268 μs)	3	4	5	6	7	9	12	5	7	8	10	12	16	20

Tridonic LED driver (Zhaga)

STANDARD / HIGH DENSITY	IN-RUSH CURRENT (peak/duration)	B10A	B13A	B16A	B20A	B25A	B32A	B40A	C10A	C13A	C16A	C20A	C25A	C32A	C40A
4-6 LED, 5-10W	8 A (470 μs)	19	25	30	38	47	60	76	31	41	50	63	78	100	126
6-12 LED, 11-26W	15 A (316 μs)	16	21	25	33	41	52	66	26	35	41	55	68	88	110
12-20 LED, 20-43W	20 A (346 μs)	11	14	17	22	27	35	44	18	23	28	36	45	57	72
20-28 LED, 30-64W	28 A (270 μs)	10	13	16	20	25	32	40	16	21	26	33	41	52	66
28-48 LED, 45-96W	38 A (280 μs)	6	8	10	13	16	20	26	10	13	16	21	26	33	42
40-48 LED, 97-145W	56 A (277 μs)	3	4	5	6	7	9	12	5	6	8	10	12	16	20
ECO		B10A	B13A	B16A	B20A	B25A	B32A	B40A	C10A	C13A	C16A	C20A	C25A	C32A	C40A
4-4 LED, 5-11W	8 A (470 μs)	19	25	30	38	47	60	76	31	41	50	63	78	100	126
4-4 LED, 12-26W	15 A (316 μs)	16	21	25	33	41	52	66	26	35	41	55	68	88	110
4-8 LED, 20-43W	20 A (346 μs)	11	14	17	22	27	35	44	18	23	28	36	45	57	72
8-12 LED, 30-64W	28 A (270 μs)	10	13	16	20	25	32	40	16	21	26	33	41	52	66
12-24 LED, 45-96W	38 A (280 μs)	6	8	10	13	16	20	26	10	13	16	21	26	33	42
24-24 LED, 97-145W	56 A (277 μs)	3	4	5	6	7	9	12	5	6	8	10	12	16	20

EN	Terms of use and maintenance	DE	Nutzungsbedingungen und Wartung	FR	Conditions d'utilisation et d'entretien
	<p>Before luminaire is turned on, it should be mounted according with this mounting instruction or any other applicable regulations.</p> <p>Mounting instructions Mounting of luminaire must be performed by a qualified person according with following instructions:</p> <ul style="list-style-type: none"> The warranty of luminaire does not apply, if the mounting of luminaire has been performed in precipitation (rain, snow, hail). The warranty of luminaire does not apply, if a control system unauthorized by VIZULO or an inapplicable LED driver has been used to drive the luminaire. The warranty of luminaire does not apply, if it has been used in an unsuitable ambient temperature or has been supplied by voltage outside of the specified range. The warranty of luminaire does not apply, if the LED driver program has been changed in any way. The warranty of the luminaire does not apply, if the logged history data of the LED driver has been deleted of VIZULO. The warranty of the luminaire does not apply, if it has been mounted in unspecified angles or upside down (luminaire glass directed up), or it has been completely submerged under water. <p>Safety instructions Any actions with the luminaire must be performed by a qualified person, who is certified according with national regulations and requirements. To prevent any accidents person installing the luminaire must follow national safety requirements and following instructions:</p> <ul style="list-style-type: none"> The label containing technical parameters of the luminaire has to be studied before the work on it has begun. Any luminaire build or design changes are prohibited. The luminaire must be used in good technical condition and according with this instruction. Only VIZULO authorized spare parts and accessories can be used to repair the luminaire. The repair of luminaire has to be performed by a qualified and certified person. <p>Maintenance and repair Luminaire has to be disconnected from electrical grid before it is opened and/or repaired!</p> <ul style="list-style-type: none"> The person working with the luminaire must follow national regulations and legislations that apply to maintenance and testing of electrical or electronic appliances. The luminaire may need to be cleaned depending on its environment. Only a damp cloth or a sponge may be used to clean the luminaire. Use only household detergents diluted by water. Only VIZULO authorized spare parts may be used for the luminaire. Instruction for changing spare parts must be requested from VIZULO and studied before the repair is attempted. LED modules, lens and LED drivers can be changed on an installed luminaire, but it is advised to perform this task indoor to avoid water entering the luminaire. Spare parts (lens, LED modules and drivers) should be ordered from the information available on the luminaire label. 	<p>Vor der Inbetriebnahme der Leuchte sollte diese gemäß dieser Montageanleitung oder anderen geltenden Vorschriften montiert werden.</p> <p>Montageanleitung Die Montage der Leuchte muss von einer qualifizierten Person gemäß den folgenden Anweisungen durchgeführt werden:</p> <ul style="list-style-type: none"> Die Garantie der Leuchte gilt nicht, wenn die Montage der Leuchte bei Niederschlag (Regen, Schnee, Hagel) erfolgt ist. Die Garantie für die Leuchte gilt nicht, wenn ein von VIZULO nicht genehmigtes Steuersystem oder ein nicht geeigneter LED-Treiber zum Betrieb der Leuchte verwendet wurde. Die Garantie für die Leuchte entfällt, wenn sie bei einer ungeeigneten Umgebungstemperatur verwendet wurde oder mit einer Spannung außerhalb des angegebenen Bereichs betrieben wurde. Die Garantie der Leuchte gilt nicht, wenn das LED-Treiberprogramm in irgendeiner Weise verändert wurde. Die Garantie der Leuchte gilt nicht, wenn die protokollierten Verlaufsdaten des LED-Treibers ohne die Erlaubnis von VIZULO gelöscht worden sind. Die Garantie für die Leuchte entfällt, wenn sie in einem nicht spezifizierten Winkel oder auf dem Kopf stehend (Leuchtglas nach oben gerichtet) montiert wurde, oder wenn sie vollständig unter Wasser getaucht wurde. <p>Sicherheitsanweisungen Alle Handlungen mit der Leuchte müssen von einer qualifizierten Person durchgeführt werden, die gemäß den nationalen Vorschriften und Anforderungen zertifiziert ist.</p> <p>Um jegliche Verletzungen zu vermeiden, muss die Person, die die Leuchte installiert, die nationalen Sicherheitsvorschriften und die folgenden Anweisungen befolgen:</p> <ul style="list-style-type: none"> Das Typenschild mit den technischen Parametern der Leuchte muss studiert werden, bevor mit den Arbeiten an der Leuchte begonnen wird. Der Bau oder die Veränderung von Leuchten ist verboten. Die Leuchte muss in gutem technischen Zustand und entsprechend dieser Anleitung verwendet werden. Für die Reparatur der Leuchte dürfen nur von VIZULO autorisierte Ersatz- und Zubehörteile verwendet werden. Die Reparatur der Leuchte muss von einer qualifizierten und zertifizierten Person durchgeführt werden. <p>Wartung und Reparatur Die Leuchte muss vor dem Öffnen und/oder Reparieren vom Stromnetz getrennt werden!</p> <ul style="list-style-type: none"> Die Person, die mit der Leuchte arbeitet, muss die nationalen Vorschriften und Gesetze beachten, die für die Wartung und Prüfung von elektrischen oder elektronischen Geräten gelten. Je nach Umgebung muss die Leuchte möglicherweise gereinigt werden. Zur Reinigung der Leuchte darf nur ein feuchtes Tuch oder ein Schwamm verwendet werden. Verwenden Sie nur mit Wasser verdünnte Haushaltsreiniger. Für die Leuchte dürfen nur von VIZULO autorisierte Ersatzteile verwendet werden. Eine Anleitung zum Austausch von Ersatzteilen muss bei VIZULO angefordert und vor der Reparatur studiert werden. LED-Module, Linse und LED-Treiber können an einer installierten Leuchte ausgetauscht werden, aber es wird empfohlen, diese Aufgabe in einem Innenraum durchzuführen, um das Eindringen von Wasser in die Leuchte zu vermeiden. Ersatzteile (Linse, LED-Module und Treiber) sollten anhand der Informationen auf dem Typenschild der Leuchte bestellt werden. 	<p>Avant d'allumer le luminaire, il doit être monté conformément à ces instructions de montage ou à toute autre réglementation applicable.</p> <p>Instructions de montage Le montage du luminaire doit être effectué par une personne qualifiée conformément aux instructions suivantes :</p> <ul style="list-style-type: none"> La garantie du luminaire ne s'applique pas si le montage du luminaire a été effectué sous des précipitations (pluie, neige, grêle). La garantie du luminaire ne s'applique pas si un système de contrôle non autorisé par VIZULO ou un pilote LED non applicable a été utilisé pour piloter le luminaire. La garantie du luminaire ne s'applique pas s'il a été utilisé à une température ambiante inappropriée ou s'il a été fourni par un voltage en dehors de la plage spécifiée. La garantie du luminaire ne s'applique pas si le programme du pilote LED a été modifié de quelque manière que ce soit. La garantie du luminaire ne s'applique pas si les données historiques enregistrées du pilote LED ont été supprimées sans l'autorisation de VIZULO. La garantie du luminaire ne s'applique pas s'il a été monté dans des angles non spécifiés ou à l'envers (verre du luminaire dirigé vers le haut), ou s'il a été complètement immergé dans l'eau. <p>Consignes de sécurité Toute intervention sur le luminaire doit être effectuée par une personne qualifiée, certifiée conformément aux réglementations et exigences nationales. Pour éviter tout accident, la personne qui installe le luminaire doit respecter les exigences de sécurité nationales et les instructions suivantes :</p> <ul style="list-style-type: none"> L'étiquette contenant les paramètres techniques du luminaire doit être étudiée avant le début des travaux. Toute modification de construction ou de conception de luminaire est interdite. Le luminaire doit être utilisé en bon état technique et conformément à cette instruction. Seuls les pièces de rechange et les accessoires autorisés par VIZULO peuvent être utilisés pour réparer le luminaire. La réparation du luminaire doit être effectuée par une personne qualifiée et certifiée. <p>Maintenance et réparation Le luminaire doit être déconnecté du réseau électrique avant d'être ouvert et / ou réparé!</p> <ul style="list-style-type: none"> La personne travaillant avec le luminaire doit respecter les réglementations et législations nationales applicables à la maintenance et aux essais appareils électriques ou électroniques. Le luminaire peut avoir besoin d'être nettoyé en fonction de son environnement. Seul un chiffon humide ou une éponge peut être utilisé pour nettoyer le luminaire. N'utiliser que des détergents ménagers dilués dans de l'eau. Seules les pièces de rechange autorisées par VIZULO peuvent être utilisées pour le luminaire. Des instructions pour changer les pièces de rechange doivent être demandées à VIZULO et étudiées avant de tenter une réparation. Les modules LED, les lentilles et les LED drivers peuvent être modifiés sur un luminaire installé, mais il est conseillé d'effectuer cette tâche à l'intérieur du bâtiment pour éviter que de l'eau ne pénètre dans le luminaire. Les pièces de rechange (lentille, modules LED et driver) doivent être commandées à partir selon les informations sur l'étiquette du luminaire. <p>Entretien et réparation Le luminaire doit être déconnecté du réseau électrique</p>		

ES	Condiciones de uso y mantenimiento	PT	Termos de utilização e manutenção	SV	Villkor för användning och underhåll
	<p>Antes de encender la iluminación, esta debe ser montada de acuerdo con estas instrucciones de montaje o cualquier otra normativa aplicable.</p> <p>Instrucciones de montaje</p> <p>El montaje de la luminaria debe ser realizado por una persona cualificada de acuerdo con las siguientes instrucciones:</p> <ul style="list-style-type: none"> La garantía de la luminaria no se aplica, si el montaje de la luminaria se ha realizado con precipitaciones (lluvia, nieve, granizo). has been performed in precipitation (rain, snow, hail). La garantía de la luminaria no se aplica si se ha utilizado un sistema de control no autorizado por VIZULO o un controlador LED no aplicable para accionar la luminaria. La garantía de la luminaria no se aplica si se ha utilizado en una temperatura ambiente inadecuada o se ha alimentado con una tensión fuera del rango especificado. La garantía de la luminaria no se aplica si el programa del controlador LED ha sido modificado de alguna manera. La garantía de la luminaria no se aplica si se han borrado los datos del historial registrado del controlador LED sin el permiso de VIZULO. La garantía de la luminaria no se aplica, si se ha montado en ángulos no especificados o al revés (cristal de la luminaria dirigido hacia arriba), o se ha sumergido completamente bajo el agua. <p>Instrucciones de seguridad</p> <p>Cualquier acción con la luminaria debe ser realizada por una persona cualificada, que esté certificada de acuerdo con las normas y requisitos nacionales. La persona que instale la luminaria debe seguir los requisitos nacionales de seguridad y las siguientes instrucciones para evitar cualquier tipo de accidente:</p> <ul style="list-style-type: none"> La etiqueta que contiene los parámetros técnicos de la luminaria debe estudiarse antes de empezar a trabajar en ella. Está prohibido construir luminarias o modificar su diseño. La luminaria debe utilizarse en buenas condiciones técnicas y según estas instrucciones. Para la reparación de la luminaria sólo se pueden utilizar piezas de recambio y accesorios autorizados por VIZULO. La reparación de la luminaria debe ser realizada por una persona cualificada y certificada. <p>Mantenimiento y reparación</p> <p>La luminaria debe ser desconectada de la red eléctrica antes de ser abierta y/o reparada!</p> <ul style="list-style-type: none"> La persona que trabaje con la luminaria debe seguir las normativas y legislaciones nacionales que se aplican al mantenimiento y comprobación de aparatos eléctricos o electrónicos. Es posible que sea necesario limpiar la luminaria en función de su entorno. Para la limpieza de la luminaria sólo puede utilizarse un paño húmedo o una esponja. Utilice únicamente detergentes domésticos diluidos en agua. Para la luminaria sólo pueden utilizarse piezas de recambio autorizadas por VIZULO. Las instrucciones para el cambio de piezas de recambio deben solicitarse a VIZULO y estudiarse antes de intentar la reparación. Los módulos LED, las lentes y los controladores LED pueden cambiarse en una luminaria instalada, pero se recomienda realizar esta tarea en interiores para evitar que entre agua en la luminaria. Las piezas de recambio (lentes, módulos LED y controladores) deben pedirse a partir de la información disponible en la etiqueta de la luminaria. 		<p>Antes da luminária ser ligada, deve ser montada de acordo com estas instruções de montagem ou quaisquer outros regulamentos aplicáveis.</p> <p>Instruções de montagem</p> <p>A montagem da luminária deve ser realizada por uma pessoa qualificada, de acordo com as seguintes instruções:</p> <ul style="list-style-type: none"> A garantia da luminária não se aplica se a montagem da luminária tiver sido realizada com precipitação (chuva, neve, granizo). A garantia da luminária não se aplica se um sistema de controlo não autorizado pela VIZULO ou um condutor de LED inaplicável tiver sido usado para orientar a luminária. A garantia da luminária não se aplica se tiver sido usada numa temperatura ambiente inadequada ou tiver sido fornecida por uma tensão fora do intervalo especificado. A garantia da luminária não se aplica se o programa de condutor de LED tiver sido alterado de alguma forma. A garantia da luminária não se aplica se os dados do histórico registados do condutor de LED tiverem sido eliminados sem a permissão da VIZULO. A garantia da luminária não se aplica se tiver sido montada em ângulos não especificados ou ao contrário (vidro da luminária dirigido para cima), ou tiver sido completamente submersa em água. <p>Instruções de segurança</p> <p>Quaisquer ações com a luminária devem ser realizadas por uma pessoa qualificada, que é certificada de acordo com regulamentos e requisitos nacionais. Para evitar qualquer acidente, a pessoa que instala a luminária deve seguir os requisitos de segurança nacionais e as seguintes instruções:</p> <ul style="list-style-type: none"> A etiqueta que contém os parâmetros técnicos da luminária deve ser estudada antes do início dos trabalhos na mesma. São proibidas quaisquer alterações de construção ou de design da luminária. A luminária deve ser usada em boas condições técnicas e de acordo com estas instruções. Apenas peças sobressalentes e acessórios autorizados pela VIZULO podem ser usados para reparar a luminária. A reparação da luminária deve ser realizada por uma pessoa qualificada e certificada. <p>Manutenção e reparação</p> <p>A luminária deve ser desligada da rede elétrica antes de ser aberta e/ou reparada!</p> <ul style="list-style-type: none"> A pessoa que trabalha com a luminária deve seguir os regulamentos e legislações nacionais que se aplicam à manutenção e testes de aparelhos elétricos ou eletrónicos. A luminária pode precisar de ser limpa, dependendo do seu ambiente. Apenas um pano húmido ou uma esponja podem ser usados para limpar a luminária. Use apenas detergentes domésticos diluídos por água. Apenas peças sobressalentes autorizadas pela VIZULO podem ser usados para a luminária. As instruções para trocar as peças sobressalentes devem ser solicitadas pela VIZULO e estudadas antes and tentativa de reparação. Módulos de LED, lentes e condutores de LED podem ser trocados numa luminária instalada, mas é recomendada a execução desta tarefa no interior para evitar a entrada de água na luminária. As peças sobressalentes (lentes, módulos e condutores de LED) devem ser encomendadas a partir da informação disponível na etiqueta da luminária. 		<p>Innan armaturen sätts på ska den monteras enligt denna monteringsanvisning eller andra tillämpliga föreskrifter.</p> <p>Monteringsanvisning</p> <p>Montering av armatur ska utföras av en kvalificerad person enligt följande instruktioner:</p> <ul style="list-style-type: none"> Armaturens garanti gäller inte om monteringen av armaturen har utförts i nederbörd (regn, snö, hagel). Armaturens garanti gäller inte om ett styrsystem som inte är auktoriserat av VIZULO eller ett olämpligt LED-drivdon har använts för att driva armaturen. Garanti för armaturen gäller inte om den har använts i en olämplig omgivningstemperatur eller har tillförts spänning utanför det tillåtna intervallet. Armaturens garanti gäller inte om LED-drivdonsprogrammet har ändrats på något sätt. Armaturens garanti gäller inte om den loggade historikdatan för LED-drivdonet har raderats utan tillstånd från VIZULO. Armaturens garanti gäller inte om den har monterats i ospecificerade vinklar eller upp och ned (armaturlaset riktat uppåt), eller om den har varit helt nedsänkt under vatten. <p>Säkerhetsinstruktioner:</p> <p>Alla åtgärder med armaturen måste utföras av en kvalificerad person som är certifierad enligt nationella föreskrifter och krav. För att förhindra olyckor måste den person som installerar armaturen följa nationella säkerhetskrav och följande instruktioner:</p> <ul style="list-style-type: none"> Etiketten med tekniska parametrar för armaturen måste studeras innan arbetet med den påbörjas. Alla påbyggnader på armaturen eller designändringar är förbjudna. Armaturen måste användas i gott tekniskt skick och enligt denna instruktion. Endast VIZULOs auktoriserade reservdelar och tillbehör får användas för att reparera armaturen. Reparation av armaturen måste utföras av en kvalificerad och certifierad person. <p>Underhåll och reparation</p> <p>Armaturen måste kopplas bort från elnätet innan den öppnas och/eller repareras!</p> <ul style="list-style-type: none"> Den person som arbetar med armaturen måste följa nationella föreskrifter och lagar som gäller för underhåll och testning av elektrisk eller elektronisk apparatur. Armaturen kan behöva rengöras beroende på dess miljö. Endast en fuktig trasa eller svamp får användas för att rengöra armaturen. Använd endast hushållstvtämedel utspätt med vatten. Endast VIZULOs auktoriserade reservdelar får användas till armaturen. Instruktioner för att byta reservdelar måste begäras från VIZULO och studeras innan reparationen görs. LED-moduler, lins och LED-drivdon kan bytas på en installerad armatur, men det rekommenderas att utföra detta inomhus för att undvika att vatten tränger in i armaturen. Reservdelar (lins, LED-moduler och drivdon) bör beställas utifrån den information som finns på etiketten på armaturen.
	<p>DK</p> <p>Betingelser for brug og vedligeholdelse</p>	<p>NO</p> <p>Vilkår for bruk og vedlikehold</p>		<p>FI</p> <p>Käyttö- ja ylläpitösäännöt</p>	
	<p>Før armaturet tændes, skal det monteres i henhold til denne monteringsvejledning eller andre gældende regler.</p> <p>Monteringsvejledning</p> <p>Montering af armaturet skal udføres af en kvalificeret person i henhold til følgende vejledning:</p> <ul style="list-style-type: none"> Garantien på armaturet gælder ikke, hvis monteringen af armaturet er blevet udført i nedbør (regn, sne, hagl). Garantien på armaturet gælder ikke, hvis der er blevet anvendt et styresystem, der ikke er godkendt af VIZULO, eller en uegnet LED-driver til at drive armaturet. Garantien på armaturet bortfalder, hvis det er blevet anvendt i en uhensigtsmæssig omgivelsestemperatur eller er blevet forsynet med en spænding uden for det angivne område. Garantien på armaturet gælder ikke, hvis LED-driverprogrammet er blevet ændret på nogen måde. Garantien på armaturet gælder ikke, hvis LED-driverens loggede historikdata er blevet slettet uden VIZULOs tilladelse. Garantien på armaturet bortfalder, hvis det er blevet monteret i uspecificerede vinkler eller på hovedet (armaturlas rettet opad), eller hvis det har været helt nedsænket under vand. <p>Sikkerhedsinstruktioner</p> <p>Alle handlinger med armaturet skal udføres af en kvalificeret person, som er certificeret i henhold til nationale regler og krav. For at undgå ulykker skal den person, der installerer armaturet, følge de nationale sikkerhedskrav og følgende instruktioner:</p> <ul style="list-style-type: none"> Mærketan med armaturets tekniske parametre skal studeres, før arbejdet med armaturet påbegyndes. Det er forbudt at bygge armaturet eller ændre dets design. Armaturet skal anvendes i god teknisk stand og i overensstemmelse med denne vejledning. Kun autoriserede reservdele og tilbehør fra VIZULO må anvendes til reparation af armaturet. Reparationen af armaturet skal udføres af en kvalificeret og certificeret person. <p>Vedligeholdelse og reparation</p> <p>Armaturet skal være afbrudt fra elnettet, før det åbnes og/eller repareres!</p> <ul style="list-style-type: none"> Den person, der arbejder med armaturet, skal følge de nationale bestemmelser og lovgivninger, der gælder for vedligeholdelse og afprøvning af elektriske eller elektroniske apparater. Armaturet kan have behov for rengøring afhængigt af omgivelserne. Der må kun anvendes en fugtig klud eller en svamp til rengøring af armaturet. Brug kun husholdningsrengøringsmidler fornyet med vand. Der må kun anvendes autoriserede VIZULO-reservedele til armaturet. Instruktioner for udsifting af reservedele skal rekvireres hos VIZULO og studeres, før reparationen forsøges. LED-moduler, linse og LED-drivere kan udskiftes på et installeret armatur, men det anbefales at udføre denne opgave indendørs for at undgå, at der trænger vand ind i armaturet. Reservedele (linse, LED-moduler og drivere) skal bestilles ud fra de oplysninger, der findes på armaturets etiket. 	<p>Før lyset slås på, bør den monteres i henhold til denne bruksanvisningen eller andre gjeldende forskrifter.</p> <p>Bruksanvisning</p> <p>Montering av lyset skal utføres av en kvalifisert person i henhold til følgende instruksjoner:</p> <ul style="list-style-type: none"> Garantien på lyset gjelder ikke dersom monteringen av lyset er utført i nedbør (regn, snø, hagl). Garantien på lyset gjelder ikke dersom et kontrollsystem uautoriseres av VIZULO eller en uegnet LED-driver har blitt brukt til å drive lysarmaturen. Garantien på lyset gjelder ikke dersom den har blitt brukt i en uegnet omgivelsestemperatur eller har blitt forsynt av spenning utenfor spesifisert område. Garantien på lyset gjelder ikke dersom LED-driverprogrammet har blitt endret på noen måte. Garantien på lyset gjelder ikke dersom de loggede historikkdataene til LED-drivderen har blitt slettet uten tillatelse fra VIZULO. Garantien på lyset gjelder ikke dersom den har vært monteret i uspesifiserte vinkler eller opp ned (lysglass rettet opp), eller den har vært helt nedsenket under vann. <p>Sikkerhetsanvisninger</p> <p>Alle handlinger med lyset må utføres av en kvalifisert person som er sertifisert i henhold til nasjonale forskrifter og krav. For å unngå ulykker må personen som installerer lyset følge nasjonale sikkerhetskrav og følge instruksjoner:</p> <ul style="list-style-type: none"> Etiketten som inneholder tekniske parametere til lyset må leses nøye før starten av arbeidet med den. Enhver lyskonstruksjon eller designendringer er forbudt. Lyset skal brukes i god teknisk stand og i henhold til denne anvisningen. Kun VIZULO-autoriserte reservdelar og tilbehør kan brukes til å reparere lyset. <p>Reparasjon av lyset må utføres av en kvalifisert og sertifisert person.</p> <p>Vedlikehold og reparasjon</p> <p>Lyset må kobles fra strømmettet før den åpnes og/eller repareres!</p> <ul style="list-style-type: none"> Personen som arbeider med lyset skal følge nasjonale forskrifter og lover som gjelder for vedlikehold og testing av elektriske eller elektroniske apparater. Lyset må kanskje rengjøres avhengig av miljøet. Kun en fuktig klut eller en svamp kan brukes til å rengjøre lyset. Bruk kun husholdningsvaskemidler fornyet med vann. Kun VIZULO-autoriserte reservdelar kan brukes til lyset. Anvisning for bytte av reservdelar må bes om fra VIZULO og leses nøye før reparasjon forsøkes. LED-moduler, linse og LED-drivere kan endres på et installert lys, men det anbefales å utføre denne oppgaven innendørs for å unngå at vann kommer inn i lyset. Reservdelar (linse, LED-moduler og drivere) skal bestilles i henhold til informasjonen som er tilgjengelig på etiketten til lyset. 	<p>Ennen kuin valaisin kytketään päälle, se on asennettava tämän asennusohjeen tai muiden sovellettavien määräysten mukaisesti.</p> <p>Asennusohjeet</p> <p>Asennusohjeet koskevat henkilön tulee asentaa valaisin seuraavien ohjeiden mukaisesti:</p> <ul style="list-style-type: none"> Valaisimen takuu ei ole voimassa, jos valaisin on asennettu sateesta (sade, lumi, raekuuro). Valaisimen takuu ei ole voimassa, jos valaisimen ohjaukseen on käytetty VIZULON hyväksymätöntä ohjausjärjestelmää tai soveltumatonta LED-ajuria. Valaisimen takuu ei ole voimassa, jos valaisinta on käytetty epäsojapivassa ympäristölämpötilassa tai jos siihen on syötetty määritellyn alueen ulkopuolinen jännite. Valaisimen takuu ei ole voimassa, jos LED-ajurin ohjelmaa on muutettu millään tavalla. Valaisimen takuu ei ole voimassa, jos LED-ajurin lokitetut historiatiedot on poistettu ilman VIZULON lupaa. Valaisimen takuu ei ole voimassa, jos se on asennettu määrittelemättömiin kulmiin tai ylöspäin (valaisimen lasi ylöspäin) tai jos se on opotettu kokonaan veden alle. <p>Turvallisuusohjeet</p> <p>Kaikkien valaisimen kohdistuvien toimenpiteiden on oltava pätevä henkilö suorittamia, joka on sertifioitu kansallisten määräysten ja vaatimusten mukaisesti. Onnettomuuksien välttämiseksi valaisimen asentajan on noudatettava kansallisia turvallisuusvaatimuksia ja seuraavia ohjeita:</p> <ul style="list-style-type: none"> Valaisimen tekniset parametrit sisältävään etikettiin on tutustuttava ennen valaisimen yöstämisen aloittamista. Valaisimen rakentaminen tai suunnittelun muuttaminen on kielletty. Valaisinta on käytettävä hyvässä teknisessä kunnossa ja tämän ohjeen mukaisesti. Valaisimen korjaamiseen saa käyttää vain VIZULON valtuuttamia varaosia ja tarvikkeita. Valaisimen korjauksen on oltava pätevä ja sertifioitun henkilön suorittama. <p>Huolto ja korjaus</p> <p>Valaisin on irrotettava sähköverkosta ennen sen avamista ja/tai korjaamista!</p> <ul style="list-style-type: none"> Valaisimen kanssa työskentelevän henkilön on noudatettava sähkö ja elektronikkalaitteiden huoltoa ja testausta koskevia kansallisia määräyksiä ja lainsäädäntöä. Valaisin saattaa joutua puhdistettavaksi ympäristöstä riippuen. Valaisimen puhdistamiseen saa käyttää vain kosteaa liinaa tai sienä. Käytä vain vedellä laimennettuja kotitalouksien pesuaineita. Valaisimessa saa käyttää vain VIZULON valtuuttamia varaosia. Varaosien vaihto-ohjeet on pyydettyä VIZULOita ja niihin on tutustuttava ennen korjauksen aloittamista. LED-moduulit, linsit ja LED-ajurit voidaan vaihtaa asennettuun valaisimeen, mutta se on suositeltavaa tehdä sisätiloissa, jotta valaisimeen ei pääse vettä. SVaraosat (linsit, LED-moduulit ja ohjaimet) on tilattava valaisimen etiketissä olevien tietojen perusteella. 		

IS	Notkunar- og viðhaldsskilmálar	LV	Eksploatācijas uzsākšana	LT	Naudojimo ir priežiūros sąlygos
	<p>Áður en kveikt er á ljósabúnaðinum ætti að setja hana upp í samræmi við þessa uppsetningarleiðbeiningar eða aðrar gildandi reglur.</p> <p>Uppsetningarleiðbeiningar</p> <p>Uppsetning á ljósabúnaði verður að vera framkvæmd af hæfum aðila samkvæmt eftirfarandi leiðbeiningum:</p> <ul style="list-style-type: none"> Ábyrgð á ljósabúnaði gildir ekki ef uppsetning á ljósabúnaði hefur verið framkvæmd í úrkomu (rigning, snjór, hagl). Ábyrgð á ljósabúnaði gildir ekki ef stjórnerfi sem VIZULO hefur ekki leyfi eða óviðeigandi LED-drifi hefur verið notað til að knýja lampann. Ábyrgð á ljósabúnaði gildir ekki ef hann hefur verið notaður við óviðeigandi umhverfshita eða hefur verið veitt með spennu utan tilgreinds sviðs. Ábyrgð á ljósabúnaði gildir ekki ef LED reklaforritinu hefur verið breytt á einhvern hátt. Ábyrgð á lampanum gildir ekki ef skráðum ferilgögnum LED-drifanda hefur verið eytt án leyfis VIZULO. Ábyrgð á lampa gildir ekki ef hann hefur verið settur upp í ótilgreindum sjónarhornum eða á hvolfi (ljóslagler beint upp), eða það hefur verið alveg á kafi undir vatni. <p>Öryggisleiðbeiningar</p> <p>Allar aðgerðir með ljósabúnaðinn verða að vera framkvæmdar af hæfum einstaklingi, sem hefur vottun í samræmi við innlendar reglur og kröfur. Til að koma í veg fyrir slys verður sá sem settur upp lampann að fylgja innlendum öryggiskröfum og fylgja leiðbeiningum:</p> <ul style="list-style-type: none"> Skóða þarf merkimiðann sem inniheldur tæknilegar breytr ljóssins áður en vinna við hann er hafin. Allar ljóssamiðar eða hönnunarbreytingar eru bannaðar. Ljósnið verður að nota í góðu tæknilegu ástandi og samkvæmt þessum leiðbeiningum. Aðeins er hægt að nota VIZULO viðurkennda varahluti og fylgihluti til að gera við lampann. Viðgerð á ljósabúnaði verður að vera framkvæmd af hæfum og löggiltum einstaklingi. <p>Viðhald og viðgerðir</p> <p>Taka skal lampa úr sambandi við rafmagnsnet áður en það er opnað og/ eða gert við!</p> <ul style="list-style-type: none"> Sá sem vinnur með ljósabúnaðinn verður að fylgja innlendum reglugerðum og lögum sem gilda um viðhald og prófun raf- eða rafeyndataekja. Það gæti þurft að þrifa ljósabúnaðinn eftir umhverfi hennar. Aðeins má nota rakan klút eða svamp til að þrifa ljósabúnaðinn. Notaðu aðeins heimilisþvottaefni þynnt með vatni. Aðeins er heimilt að nota VIZULO viðurkennda varahluti í ljósabúnaðinn. Leiðbeiningar um að skipta um varahluti þarf að biðja um hjá VIZULO og kynna sér þær áður en reynt er að gera við. Hægt er að breyta LED-einingum, linsu og LED-drifum á uppsettum armatur, en ráðlagt er að framkvæma þetta verkefni innandyra til að forðast að vatn komist inn í lampann. Varahluti (linsu, LED einingar og rekla) ætti að panta úr þeim upplýsingum sem eru á merkimiðanum á ljósabúnaðinum. 	<p>Pirms gaismekļa ielāgšanas, pārbaudīt tā atbilstību pareizai darbībai un veikt uzstādīšanu atbilstoši šīs montāžas un eksploatācijas instrukcijas un citiem piemērojamiem noteikumiem.</p> <p>Montāžas instrukcijas</p> <p>Veicot gaismekļa montāžu, ir stingri jāievēro montāžas instrukcijā iekļautā informācija un noteikumi:</p> <ul style="list-style-type: none"> Gaismekļa garantija nav spēkā, ja gaismekļi tiek montēti nokrišņu (lietus, sniega, krusas) laikā. Gaismekļa garantija nav spēkā, ja tika izmantotas VIZULO neautorizētas vadības sistēmas vai tika izmantots neatbilstošs barošanas bloks. Gaismekļa garantija nav spēkā, ja tas tika ekspluatēts neatbilstošos temperatūras un elektrības pieslēguma apstākļos. Gaismekļa garantija nav spēkā, ja ir veiktas barošanas bloku programmas iestatījumu izmaiņas vai tā tikusi dzēsta neinformējot VIZULO. Gaismekļa garantija nav spēkā, ja tikuši dzēsti vai mainīti barošanas bloka vēstures ieraksti. Gaismekļa garantija nav spēkā, ja tas tika uzstādīts un ekspluatēts neatbilstošos montāžas lēņķos, tika uzstādīts otrādi (ar stiklu uz augšpusi) vai tika pilnīgi iegremdēti ūdenī. <p>Drošības instrukcija</p> <p>Darbam ar gaismekli drīkst tikt pieļauti tikai atbilstoši apmācīts un valsts tiesību aktiem atbilstoši sertificēts personāls.</p> <p>Lai novērstu nelaimes gadījumu rašanos, ievērot valsts drošības noteikumus un šīs drošības instrukcijas.</p> <ul style="list-style-type: none"> Ir jāiepazīstas un jāievēro tehniskie parametri, kas ir norādīti gaismekļa marķējumā. Ir aizliegts veikt gaismekļa konstrukcijas un dizaina izmaiņas. Gaismeklis ir jāekspluatē labā tehniskā stāvoklī un atbilstoši šīm instrukcijām. Gaismekļa remontam ir atļauts izmantot tikai VIZULO autorizētas detaļas un piederumus. Gaismekļa remontu drīkst veikt tikai atbilstoši apmācīts un sertificēts personāls. <p>Apkope, apkalpošana un remonts</p> <p>Atvienojiet gaismekli no elektrotīkla pirms tā atvēršanas vai veicot remontu!</p> <ul style="list-style-type: none"> Ievērojiet nacionālos noteikumus un valsts tiesību aktus, kas ir piemērojami elektrisko aparātu uzturēšanai, apkalpošanai un testēšanai. Atkarībā no vides apstākļiem gaismekli var būt nepieciešams tīrīt. Tīrīšanai izmantojiet tikai mitru lupatīņu vai sūkli. Izmantojiet tikai ierasto sadzīves mazgāšanas šķidrumu atkārtidai ar ūdeni. Izmantojiet tikai VIZULO autorizētas oriģinālās rezerves daļas. Lai kvalitatīvi veiktu rezerves daļu nomainīšanu, ir jāpieprasa un jāiepazīstas ar VIZULO izstrādātām rezerves daļu nomaīņas instrukcijām. Gaismas diodes, lēcas un barošanas bloki var tikt nomainīti uz vietas, bet lai izvairītos no ūdens iekļūšanas to ir ieteicams veikt telpās. Lūdzu pasūtīt jaunu LED moduli, lēcas vai barošanas bloku, izmantojot informāciju gaismekļa marķējumā. 			<p>Prieš jūngiant šviestuva, jis turi būti sumontuotas pagal šią montavimo instrukciją arba kitas galiojančias taisykles.</p> <p>Montavimo instrukcija</p> <p>Šviestuvo montavimą turi atlikti kvalifikuotas asmuo pagal žemiau pateiktus nurodymus:</p> <ul style="list-style-type: none"> Garantija šviestuvui nėra taikoma, jeigu šviestuvo montavimas buvo atliktas esant krituliams (lietui, sniegui, krušai). Garantija šviestuvui nėra taikoma, jei šviestuvui naudojama VIZULO nepatvirtinta valdymo sistema arba netinkama LED tvarkyklė. Garantija šviestuvui nėra taikoma, jei jis buvo naudojamas netinkamoje aplinkos temperatūroje ar jama buvo tiekiama įtampa už nurodyto diapazono ribų. Garantija šviestuvui nėra taikoma, jei LED tvarkyklės programa buvo pakeista koku nors būdu. Garantija šviestuvui nėra taikoma, jei užregistruoti LED tvarkyklės istoriniai duomenys buvo pašalinti be VIZULO leidimo. Garantija šviestuvui nėra taikoma, jei jis buvo sumontuotas nenurodytu kampu, apvertas (į viršų nukreiptas šviestuvo stiklas) arba buvo visiškai panardintas po vandeniu. <p>Saugos nurodymai</p> <p>Visus veiksmus su šviestuvu turi atlikti kvalifikuotas asmuo, kuris yra sertifikuotas pagal nacionalinius reglamentus ir reikalavimus. Siekdamas išvengti nelaimingų atsitikimų, šviestuva montuojantis asmuo turi laikytis nacionalinių saugos reikalavimų ir instrukcijų:</p> <ul style="list-style-type: none"> Asmuo turi išnagrinėti etiketę su techniniais šviestuvo parametrais prieš pradėdamas darbą su šviestuvu. Draudžiama atlikti bet kokius šviestuvo konstrukcijos ar dizaino keitimus. Geros techninės būklės šviestuvus turi būti naudojami pagal šią instrukciją. Šviestuvo remontui galima naudoti tik VIZULO patvirtintas atsargines dalis ir priedus. Šviestuvo remontą turi atlikti kvalifikuotas ir sertifikuotas asmuo. <p>Priežiūra ir remontas</p> <p>Šviestuvas turi būti atjungtas nuo elektros tinklo prieš jo atidarymą ir/ar remontą!</p> <ul style="list-style-type: none"> Su šviestuvu dirbantis asmuo turi laikytis nacionalinių taisyklių ir teisės aktų, kurie taikomi elektros ar elektroninių prietaisų priežiūrai ir bandymams. Šviestuvus turi būti valomas, atsižvelgiant į jo aplinką. Jo valymui galima naudoti tik drėgną šluostę ar kempinę. Naudokite tik vandeniu atskiestas buitines valymo priemones. Šviestuviui galima naudoti tik VIZULO patvirtintas atsargines dalis. Paprašykite atsarginių dalių keitimo instrukcijas iš VIZULO ir išnagrinėkite ją iki remonto. Galima keisti sumontuoto šviestuvo LED modulius, objektyvus ir LED tvarkykles, tačiau rekomenduojama atlikti šiuos veiksmus viduje, kad į šviestuva nepatektų vanduo. Atsarginės dalys (objektyvas, LED moduliai ir tvarkyklės) turi būti užsakomos pagal šviestuvo etiketėje pateiktą informaciją.
EST	Kasutus- ja hoooldustingimused	RU	Условия использования и обслуживания	PL	Warunki użytkowania i usługi
	<p>Enne valgusti sisselülitamist tuleb see paigaldada vastavalt käesolevale paigaldusjuhendile või muudele kehtivatele eeskirjadele.</p> <p>Paigaldusjuhend</p> <p>Valgusti peab paigaldama kvalifitseeritud isik järgmistele juhiste järgi:</p> <ul style="list-style-type: none"> Valgusti garantii ei kehti, kui valgusti on paigaldatud saju ajal (vihm, lumi, rahe). Valgusti garantii ei kehti, kui valgusti juhtimiseks on kasutatud VIZULO poolt volitamata juhtimisüsteemi või ebasobivat LED-ajamit. Valgusti garantii ei kehti, kui seda on kasutatud ebasobival ümbristseva õhu temperatuuril või kui toitepinge on olnud väljaspool ette nähtud vahemikku. Valgusti garantii ei kehti, kui LED-ajami programmi on kuidagi muudetud. Valgusti garantii ei kehti, kui LED-ajami logitud ajaloandmed on ilma VIZULO loata kustutatud. Valgusti garantii ei kehti, kui see on paigaldatud valele nirkade alla või tagurpidi (valgusti klaas on suunatud üles) või on täielikult vette pandud. <p>Ohutuseeskirjad</p> <p>Kõik valgustiga seotud tööd peab tegema kvalifitseeritud isik, kes on sertifitseeritud vastavalt riiklikele eeskirjadele ja nõuetele. Ohutuste vältimiseks peab valgustit paigaldav inimene järgima riiklikke ohutusnõudeid ja juhiseid:</p> <ul style="list-style-type: none"> Enne töö alustamist tuleb uurida valgusti tehnilisi parameetreid sisaldavat märgistust. Igasugune valgustite ehituse ja projekti muutmine on keelatud. Valgustit tuleb kasutada ainult siis, kui see on heas tehnilises korras ja vastavalt käesolevale juhendile. Valgusti remondiks tohib kasutada ainult VIZULO poolt heaks kiidetud varusid ja tarvikuid. Valgustit tohib remontida kvalifitseeritud ja sertifitseeritud isik. <p>Hoooldus ja remont</p> <p>Enne avamist ja/ või remontimist tuleb valgusti vooluvõrgust lahti ühendada!</p> <ul style="list-style-type: none"> Valgustitõega töötav isik peab järgima elektri- või elektroonikaseadmete hoooldust ja katsetamist puudutavaid riiklikke eeskirju ja õigusakte. Valgusti võib sõltuvalt keskkonnast puhastamist vajada. Valgusti puhastamiseks võib kasutada ainult niisket lappi või käsna. Kasutage ainult veeiga lahjendatud kodumajapidamises kasutatavaid pesuvahendeid. Valgustit võib kasutada ainult VIZULO heaks kiidetud varusid. Enne remonti tuleb VIZULO lt küsida osade vahetamise juhend ja see läbi lugeda. LED-mooduleid, lääsi ja LED-ajameid võib paigaldatud valgustitel vahetada, kuid seda on soovitatav teha siseruumides, et vältida vee sattumist valgustisse. Varuosad (läätsed, LED-moodulid ja ajamid) tuleks tellida valgusti märgistusel esitatud andmete järgi. 	<p>Перед включением светильника его необходимо установить в соответствии с данным руководством по установке или другими применимыми нормами.</p> <p>Инструкция по установке</p> <p>Квалифицированный специалист должен установить лампу в соответствии со следующими инструкциями:</p> <ul style="list-style-type: none"> Гарантия на светильник не действует, если светильник был установлен во время осадков (дождь, снег, град). Гарантия на лампу не действует, если для управления светильником использовалась неутвержденная система управления VIZULO или неподходящий светодиодный драйвер. Гарантия на лампу недействительна, если лампа использовалась при неподходящей температуре окружающей среды или если она была включена под напряжением вне указанного диапазона. Гарантия на светильник не действует, если программа драйвера светодиода была каким-либо образом изменена. Гарантия на светильник не распространяется, если записанные исторические данные драйвера светодиодов были удалены без разрешения VIZULO. Гарантия на светильник не действует, если она установлена под неуказанными углами или вверх дном (стекло лампы вверх) или если он полностью погружен под воду. <p>Правила техники безопасности</p> <p>Все операции со светильником должны выполняться квалифицированным персоналом, который сертифицирован в соответствии с национальными нормами и требованиями. Во избежание несчастных случаев установщик светильников должен соблюдать национальные требования безопасности и следующие инструкции:</p> <ul style="list-style-type: none"> Перед началом работы со светильником необходимо прочитать этикетку, содержащую технические параметры светильника. Изменение сборки светильника или изменение конструкции запрещены. Светильник должен использоваться в хорошем техническом состоянии и в соответствии с настоящей инструкцией. Для ремонта лампы можно использовать только запасные части и аксессуары, разрешенные VIZULO. Светильник должен ремонтировать квалифицированный и сертифицированный специалист. <p>Техническое обслуживание и ремонт</p> <p>Перед вскрытием и/или ремонтом светильника необходимо отключить его от сети!</p> <ul style="list-style-type: none"> Лицо, работающее со светильником, должно следить за техническим обслуживанием и тестированием электрической и электронной оборудования в соответствии с национальными правилами и законодательством. Светильник может нуждаться в очистке в зависимости от окружающей среды. Для очистки светильника можно использовать только влажную ткань или губку. Используйте только бытовые моющие средства, разбавленные водой. Для светильника можно использовать только разрешенные запасные части VIZULO. Инструкцию по замене запасных частей необходимо запросить у VIZULO и изучить перед попыткой ремонта. Светодиодные модули, линзы и светодиодные драйверы можно заменить на установленном светильнике, но рекомендуется выполнять эту операцию в помещении, чтобы избежать попадания воды в светильник. Запасные части (линзы, светодиодные модули и драйверы) следует заказывать по информации, указанной на этикетке светильника. 	<p>Przed włączeniem lampy należy ją zainstalować zgodnie z niniejszą instrukcją instalacji lub inną obowiązującą przepisami.</p> <p>Instrukcje Instalacji</p> <p>Lampę musi zainstalować wykwalifikowana osoba zgodnie z poniższymi instrukcjami:</p> <ul style="list-style-type: none"> Gwarancja na oprawę nie obowiązuje, jeśli oprawa była używana instalowane podczas opadów atmosferycznych (deszcz, śnieg, grad). Gwarancja na lampę nie obowiązuje, jeśli oprawa jest kontrolowana zastosowanemu niezatwierdzony system sterowania VIZULO lub niewłaściwy sterownik LED. Gwarancja na lampę traci ważność, jeśli lampa była używana nieodpowiedniej temperaturze otoczenia lub jeśli tak było włączony przy napięciu spoza określonego zakresu. Gwarancja na oprawę nie jest ważna, jeśli program sterownika dioda LED została w jakikolwiek sposób zmieniona. Oprawa nie jest objęta gwarancją, jeśli jest pisemna Dane historii sterownika LED zostały usunięte bez Uprawnienia od VIZULO. Oprawa nie jest objęta gwarancją, jeśli jest zainstalowana pod narożniki nie są zaznaczone lub do góry nogami (szkło lampy do góry) lub jeśli jest całkowicie zanurzony pod wodą. <p>Zasady bezpieczeństwa</p> <p>Należy wykonać wszystkie operacje na oprawie wykwalifikowany personel posiadający certyfikat w zgodnie z krajowymi przepisami i wymaganiami. Aby uniknąć wypadków, instalator oprawy musi przestrzegać krajowych wymogów bezpieczeństwa i poniższych instrukcje:</p> <ul style="list-style-type: none"> Przed przystąpieniem do pracy z oprawą należy przeczytać etykieta zawierająca parametry techniczne oprawy. Zmiana montażu oprawy lub zmiana projektu zakazany. Oprawa musi być używana w dobrym stanie technicznym stanie i zgodnie z niniejszą instrukcją. Tylko części zamienne i akcesoria autoryzowane przez VIZULO. Oprawa musi być naprawiana przez wykwalifikowany i dyplomowany specjalista. <p>Konserwacja i naprawa</p> <p>Przed otwarciem i/lub naprawą oprawy jest to konieczne odłączyć np. od sieci!</p> <ul style="list-style-type: none"> Osoba pracująca z oprawą musi przestrzegać instrukcji technicznych konserwacji i testowanie urządzeń elektrycznych i elektronicznych sprzęt zgodnie z przepisami krajowymi i ustawodawstwo. Oprawa może wymagać czyszczenia w zależności od środowisko. Aby wyczyścić lampę, możesz użyć tylko wilgotną ściereczkę lub gąbkę. Używaj tylko w gospodarstwie domowym detergenty rozcieńczone wodą. Tylko zatwierdzone części zamienne VIZULO. Instrukcje dotyczące wymiany części zamiennych należy uzyskać u sprzedawcy VIZULO i sprawdzić przed przystąpieniem do naprawy. Moduły LED, soczewki i sterowniki LED mogą być wymienić na zainstalowaną oprawę, ale zaleca się wykonanie tę czynność w pomieszczeniu, aby uniknąć przedostania się wody do wnętrza lampy. Części zamienne (soczewki, moduły LED i sterowniki) powinny być zamawiać zgodnie z informacjami podanymi na etykietcie lampy. 		