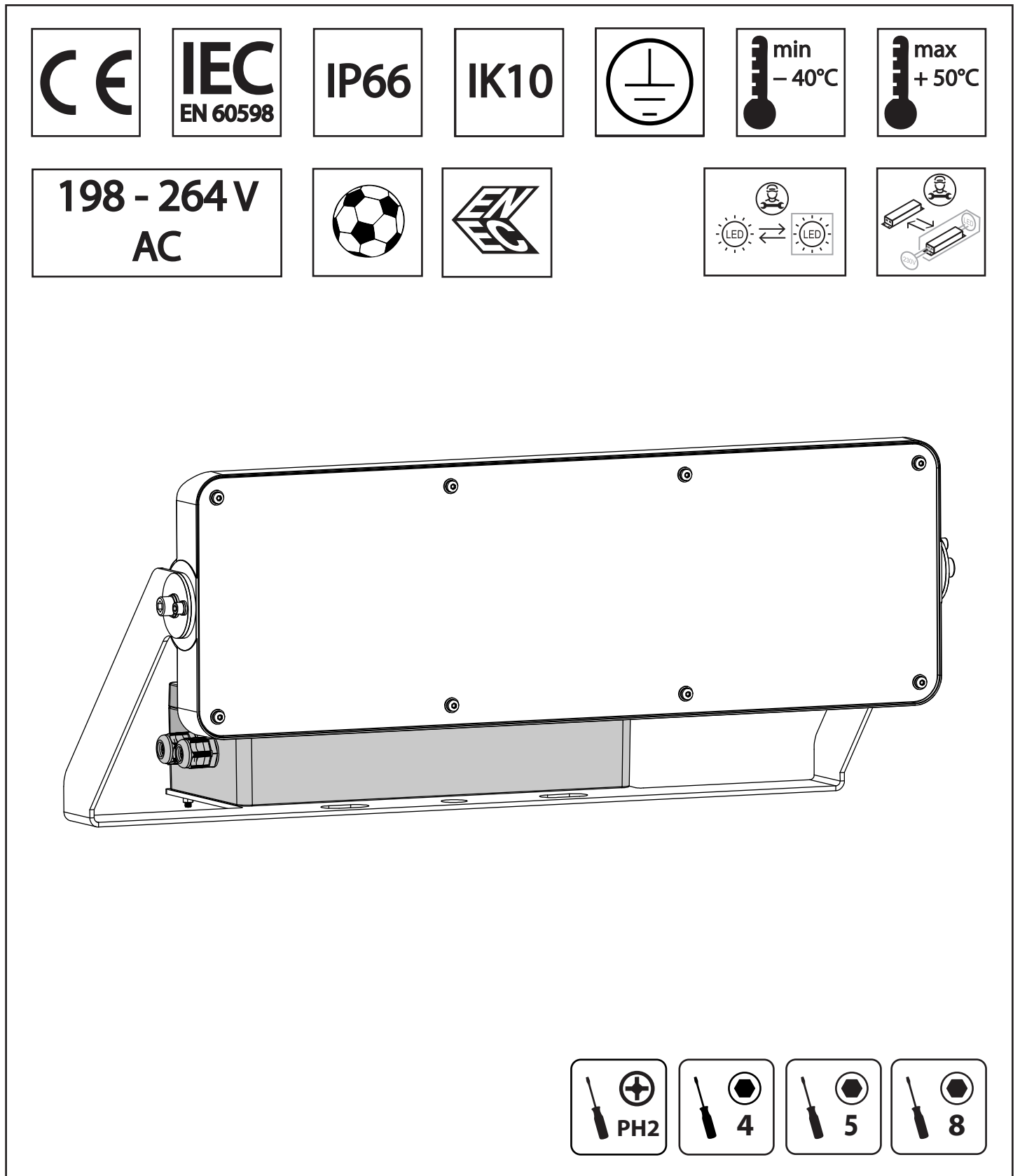


VIZULO Eagle 1 Head LED flood light

Mounting instruction Montāžas instrukcija Монтажная инструкция



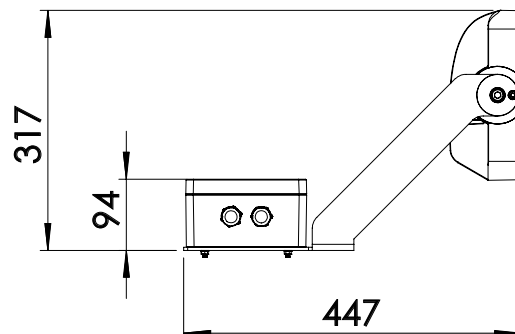
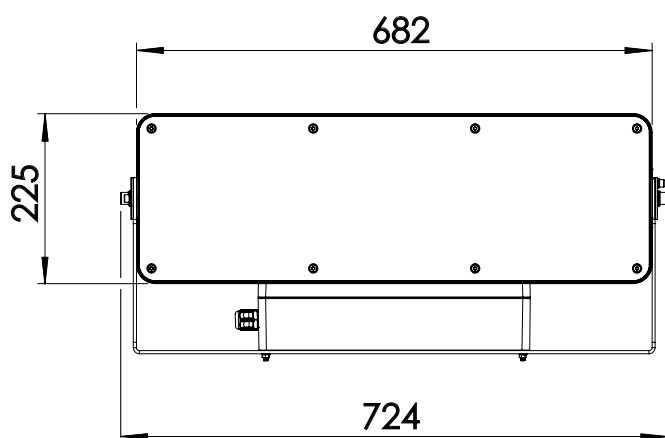
21-11-2023

SIA VIZULO
Laucu Lejas, Iecava, Latvia, LV-3913
www.vizulo.com

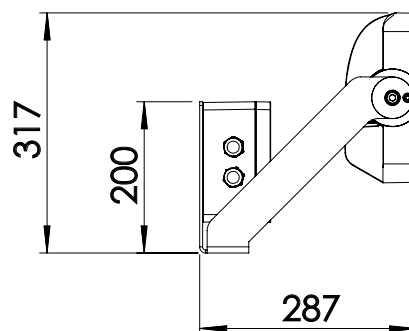
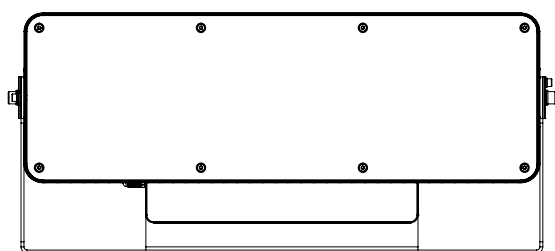
vizULO

Dimensions
Izmēri
Размеры

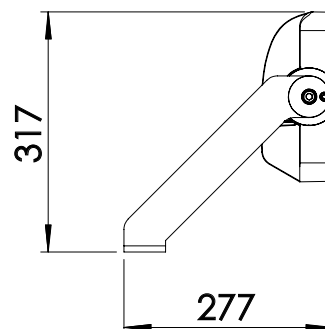
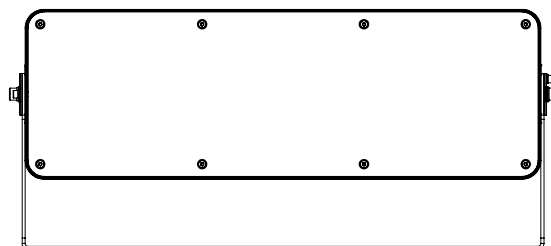
Standard configuration



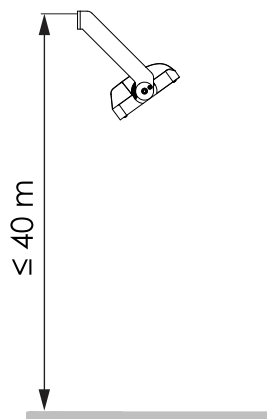
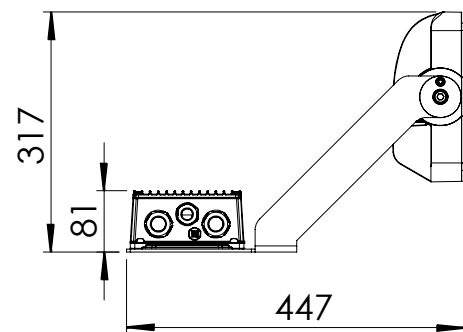
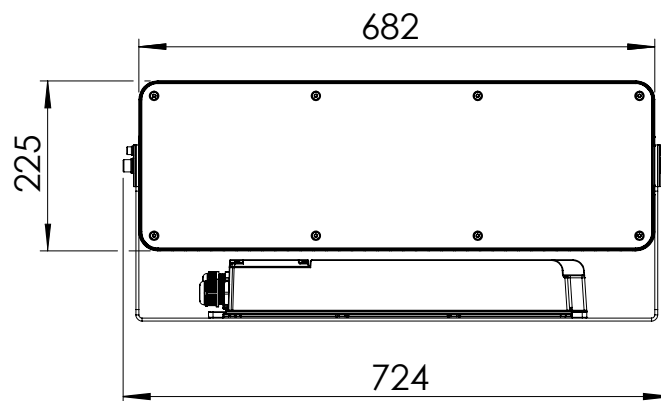
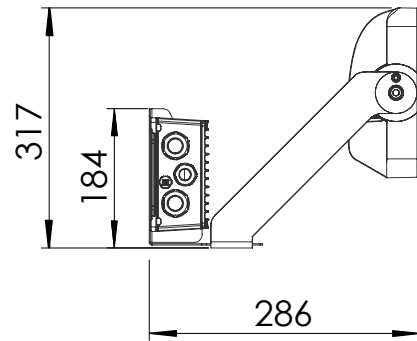
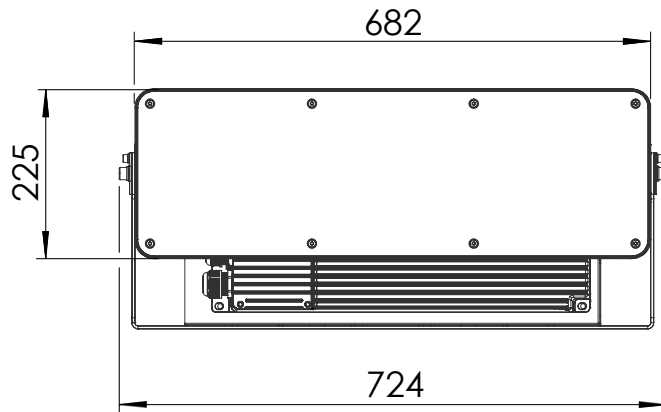
Console with driver vertical mounting



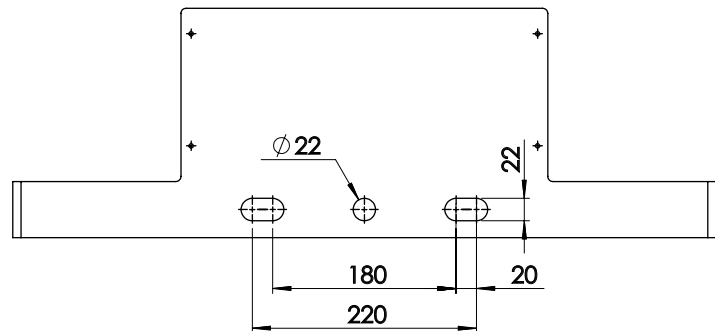
Console with no driver mounting



Configuration with delta driver



Mounting console



SCx = 0.19 m²

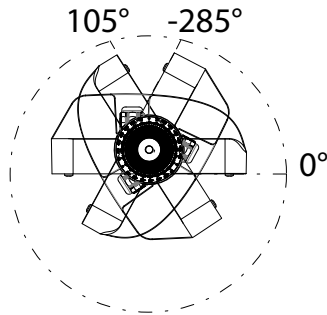
Netto Weight
Neto Svavs
Herro Bec

LED count	144
Luminaire Weight (Kg)	14.1
Driver Box Weight (Kg)	3.7

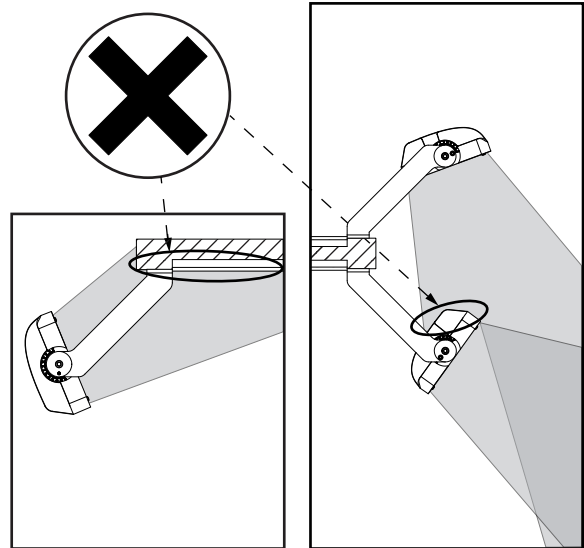
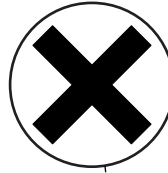
Maximal wind load with driver box depending to the angle relative to the ground

	0°	15°	30°	45°	60°	75°	90°
SCx, m ²	0.08	0.09	0.10	0.11	0.13	0.14	0.15

Acceptable luminaire head angle relative to the ground.

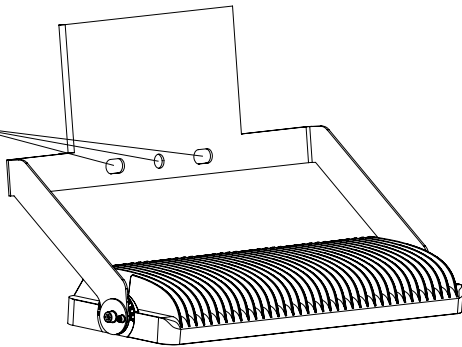


Unacceptable luminaire mounting - light is not supposed to be directed at luminaire and its parts.



Mounting holes

25 Nm



WARNING!

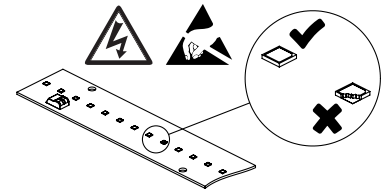
- Do not touch LED modules!
- Do not put any tools or other items on LED modules!
- In case any LED is physically damaged (example shown below) the warranty is void.

BRĪDINĀJUMS!

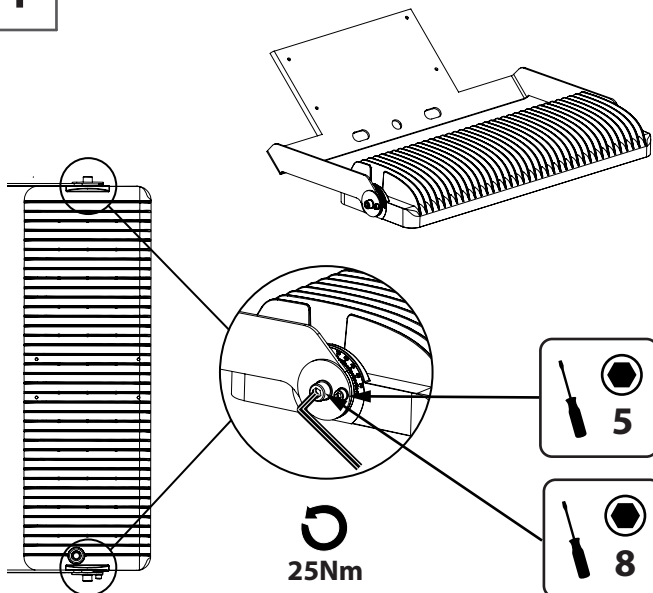
- Neaiztikt LED moduļus!
- Nenovietot instrumentus vai citus priekšmetus uz LED moduļiem!
- Mehānisku LED bojājumu gadījumā (skatīt piemēru zemāk) garantijas apmaiņa nav spēkā.

ВНИМАНИЕ!

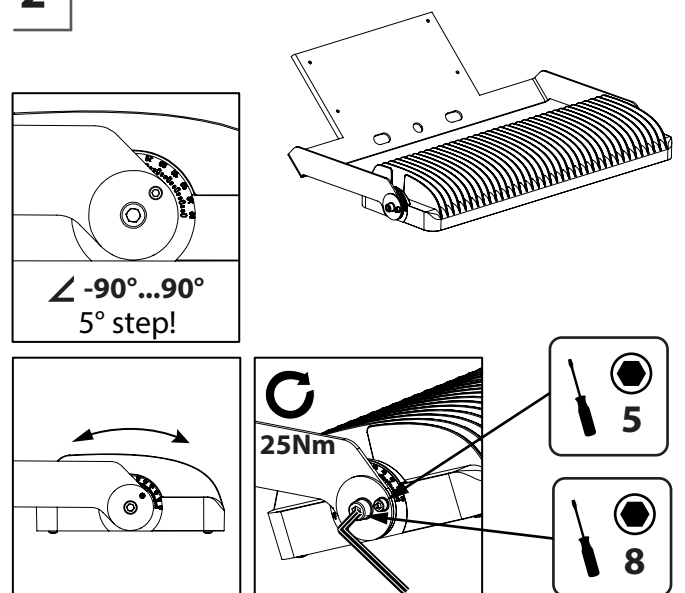
- Не прикасаться к LED модулям!
- Не ставить на LED модули инструменты или другие предметы!
- В случае механических повреждений LED (см. ниже) гарантийный обмен не осуществляется.



1

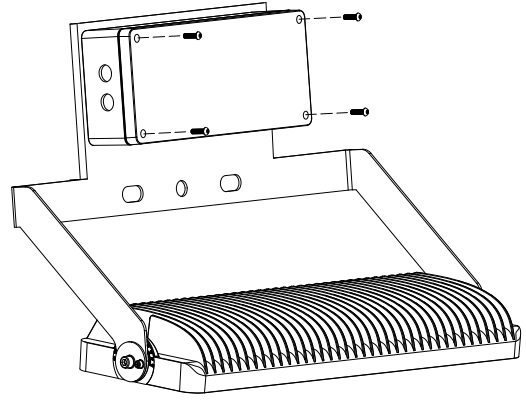
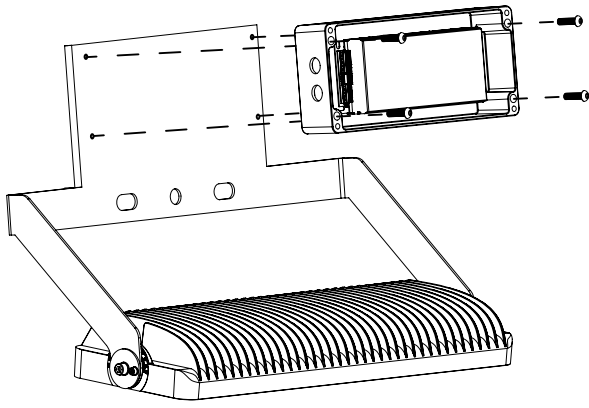


2

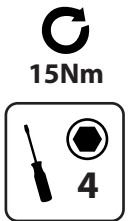
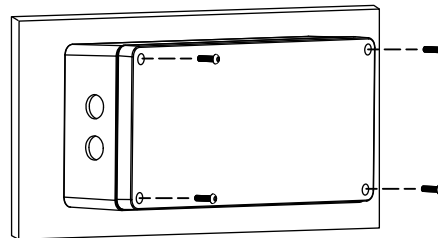
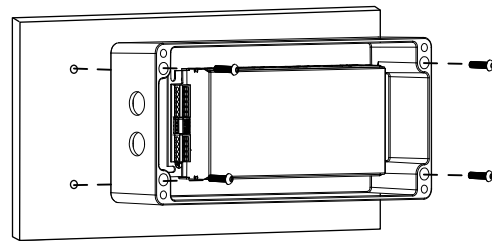
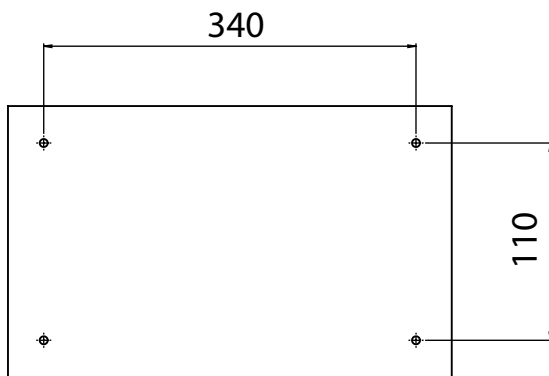


3a Driver box mounting on the luminaire

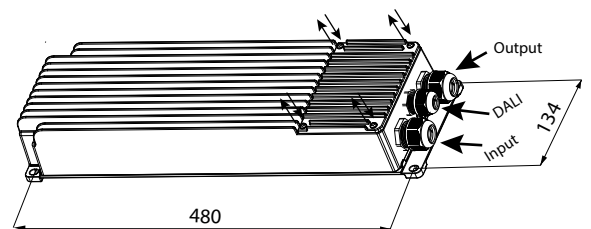
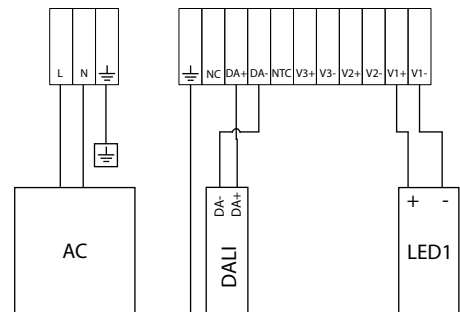
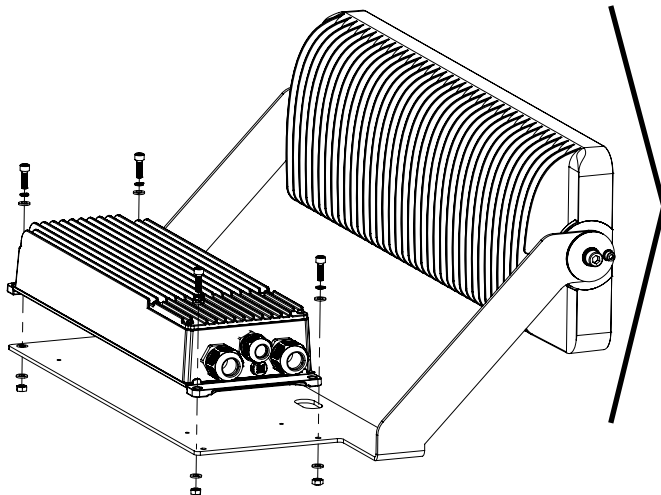
Driver box may differ

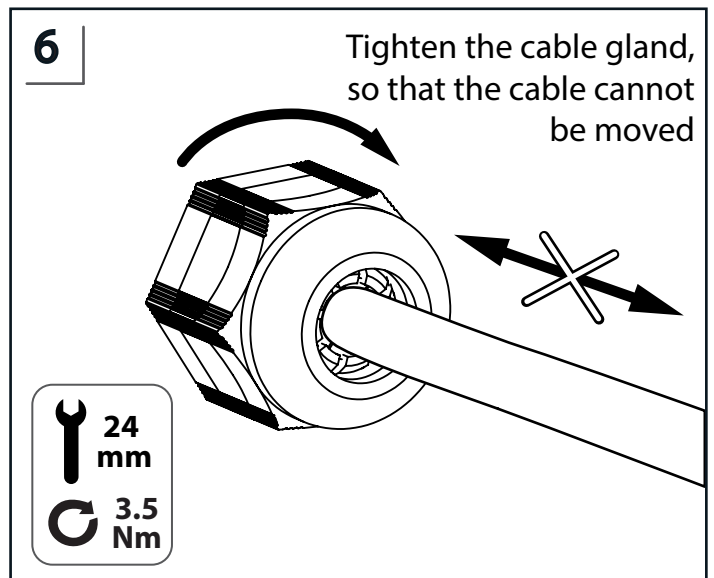
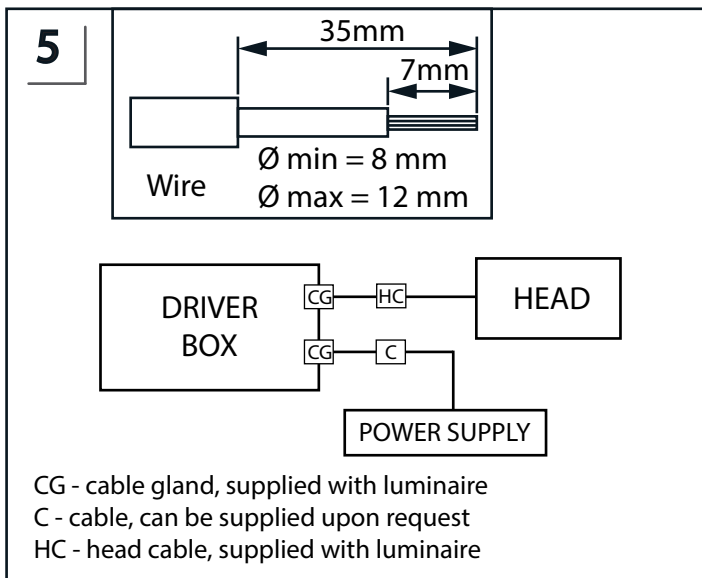


3b Driver box mounting on a surface



3c Driver box mounting on the luminaire





LED	Power	CCT	Risk group	Remarks
Oslon Square	110 - 520W	≤ 5700 K	RG1 after TBC m*	Label required
Luxeon 5050	110 - 520W	≤ 5700 K	RG1 after TBC m*	Label required
Duris S8	110 - 520W	≤ 5700 K	RG1 after TBC m*	Label required

*The luminaire should be positioned so that prolonged staring into the luminaire is not expected from a distance closer than shown in the table above.

*Gaismekli jānovieto tā, lai ilgstoša skatīšanās uz to no attāluma, kas mazāks par augstāk esošajā tabulā norādīto, būtu maz iespējama.

*Светильник должен быть расположен таким образом, чтобы не оставалось возможности продолжительно смотреть в светильник с расстояния, более близком, чем показано в таблице выше.

Energy efficiency class of contained light source(s)

Standard

	CCT	CRI		
		70	80	90
A	1800	F		
B	2200	E		
C	2500	E		
D	2700	D	E	F
E	3000	D	E	F
F	4000	C	D	E
G	5000	C	D	E
	5700	C	D	E
	6500	C		E

Eco

	CCT	CRI		
		70	80	90
A	2200	E	F	
B	2700	E	E	F
C	3000	E	E	F
D	4000	D	E	F
E	5000	D	E	F
F	5700	D	E	F
G	6500	D	E	

Terms of use and maintenance

Before luminaire is turned on, it should be mounted according with this mounting instruction or any other applicable regulations.

Mounting instructions

Mounting of luminaire must be performed by a qualified person according with following instructions:

- The warranty of luminaire does not apply, if the mounting of luminaire has been performed in precipitation (rain, snow, hail).
- The warranty of luminaire does not apply, if a control system unauthorized by VIZULO or an inapplicable LED driver has been used to drive the luminaire.
- The warranty of luminaire does not apply, if it has been used in an unsuitable ambient temperature or has been supplied by voltage outside of the specified range.
- The warranty of luminaire does not apply, if the LED driver program has been changed in any way.
- The warranty of the luminaire does not apply, if the logged history data of the LED driver has been deleted without the permission of VIZULO.
- The warranty of luminaire does not apply, if it has been mounted in unspecified angles or upside down (luminaire glass directed up), or it has been completely submerged under water.

Safety instructions

Any actions with the luminaire must be performed by a qualified person, who is certified according with national regulations and requirements.

To prevent any accidents person installing the luminaire must follow national safety requirements and following instructions:

- The label containing technical parameters of the luminaire has to be studied before the work on it has begun.
- Any luminaire build or design changes are prohibited.
- The luminaire must be used in good technical condition and according with this instruction.
- Only VIZULO authorized spare parts and accessories can be used to repair the luminaire.
- The repair of luminaire has to be performed by a qualified and certified person.

Maintenance and repair

Luminaire has to be disconnected from electrical grid before it is opened and/or repaired!

- The person working with the luminaire must follow national regulations and legislations that apply to maintenance and testing of electrical or electronic appliances.
- The luminaire may need to be cleaned depending on its environment. Only a damp cloth or a sponge may be used to clean the luminaire. Use only household detergents diluted by water.
- Only VIZULO authorized spare parts may be used for the luminaire.
- Instruction for changing spare parts must be requested from VIZULO and studied before the repair is attempted.
- LED modules, lens and LED drivers can be changed on an installed luminaire, but it is advised to perform this task indoor to avoid water entering the luminaire.
- Spare parts (lens, LED modules and drivers) should be ordered from the information available on the luminaire label.

Ekspluatācijas uzsākšana

Pirms gaismekļa ieslēgšanas, pārbaudīt tā atbilstību pareizai darbībai un veikt uzstādīšanu atbilstoši šīs montāžas un ekspluatācijas instrukcijas un citiem piemērojamiem noteikumiem.

Montāžas instrukcijas

Veicot gaismekļa montāžu, ir stingri jāievēro montāžas instrukcijā iekļautā informācija un noteikumi:

- Gaismekļa garantija nav spēkā, ja gaismekļi tiek montēti nokrišņu (lietus, sniega, krusas) laikā.
- Gaismekļa garantija nav spēkā, ja tika izmantotas VIZULO neautorizētas vadības sistēmas vai tika izmantots neatbilstošs barošanas bloks.
- Gaismekļa garantija nav spēkā, ja tas tika ekspluatēts neatbilstošos temperatūras un elektrības pieslēguma apstākļos.
- Gaismekļa garantija nav spēkā, ja ir veiktas barošanas bloku programmas iestatījumu izmaiņas vai tā tikusi dzēsta neinformējot VIZULO.
- Gaismekļa garantija nav spēkā, ja tikuši dzēsti vai mainīti barošanas bloka vēstures ieraksti.
- Gaismekļa garantija nav spēkā, ja tas tika uzstādīts un ekspluatēts neatbilstošos montāžas leņķos, tika uzstādīts otrādi (ar stiklu uz augšpusi) vai tika pilnīgi iegremdēts ūdenī.

Drošības instrukcijas

Darbam ar gaismekli drīkst tikt pieļauti tikai atbilstoši apmācīts un valsts tiesību aktiem atbilstoši sertificēts personāls.

Lai novērstu nelaimes gadījumu rašanos, ievērot valsts drošības noteikumus un šīs drošības instrukcijas.

- Ir jāiepazīstas un jāievēro tehniskie parametri, kas ir norādīti gaismekļa marķējumā.
- Ir aizliegts veikt gaismekļa konstrukcijas un dizaina izmaiņas.
- Gaismeklis ir jāekspluatē labā tehniskā stāvoklī un atbilstoši šīm instrukcijām.
- Gaismekļa remontam ir atļauts izmantot tikai VIZULO autorizētas detaļas un piederumus.
- Gaismekļa remontu drīkst veikt tikai atbilstoši apmācīts un sertificēts personāls.

Apkope, apkalpošana un remonts

Atvienojiet gaismekli no elektrotīkla pirms tā atvēršanas vai veicot remontu!

- Ievērojiet nacionālos noteikumus un valsts tiesību aktus, kas ir piemērojami elektrisko aparātu uzturēšanai, apkalpošanai un testēšanai.
- Atkarībā no vides apstākļiem gaismekli var būt nepieciešams tīrīt. Tīrīšanai izmantojiet tikai mitru lupatiņu vai sūkli. Izmantojiet tikai ierasto sadzīves mazgāšanas šķidrums atšķaidītu ar ūdeni.
- Izmantojiet tikai VIZULO autorizētas oriģinālās rezerves daļas.
- Lai kvalitatīvi veiktu rezerves daļu nomaiņu, ir jāpieprasa un jāiepazīstas ar VIZULO izstrādātām rezerves daļu nomaiņas instrukcijām.
- Gaismas diodes, lēcas un barošanas bloki var tikt nomainīti uz vietas, bet lai izvairītos no ūdens iekļūšanas to ir ieteicams veikt telpās.
- Lūdzu pasūtīt jaunu LED moduli, lēcas vai barošanas bloku, izmantojot informāciju gaismekļa marķējumā.