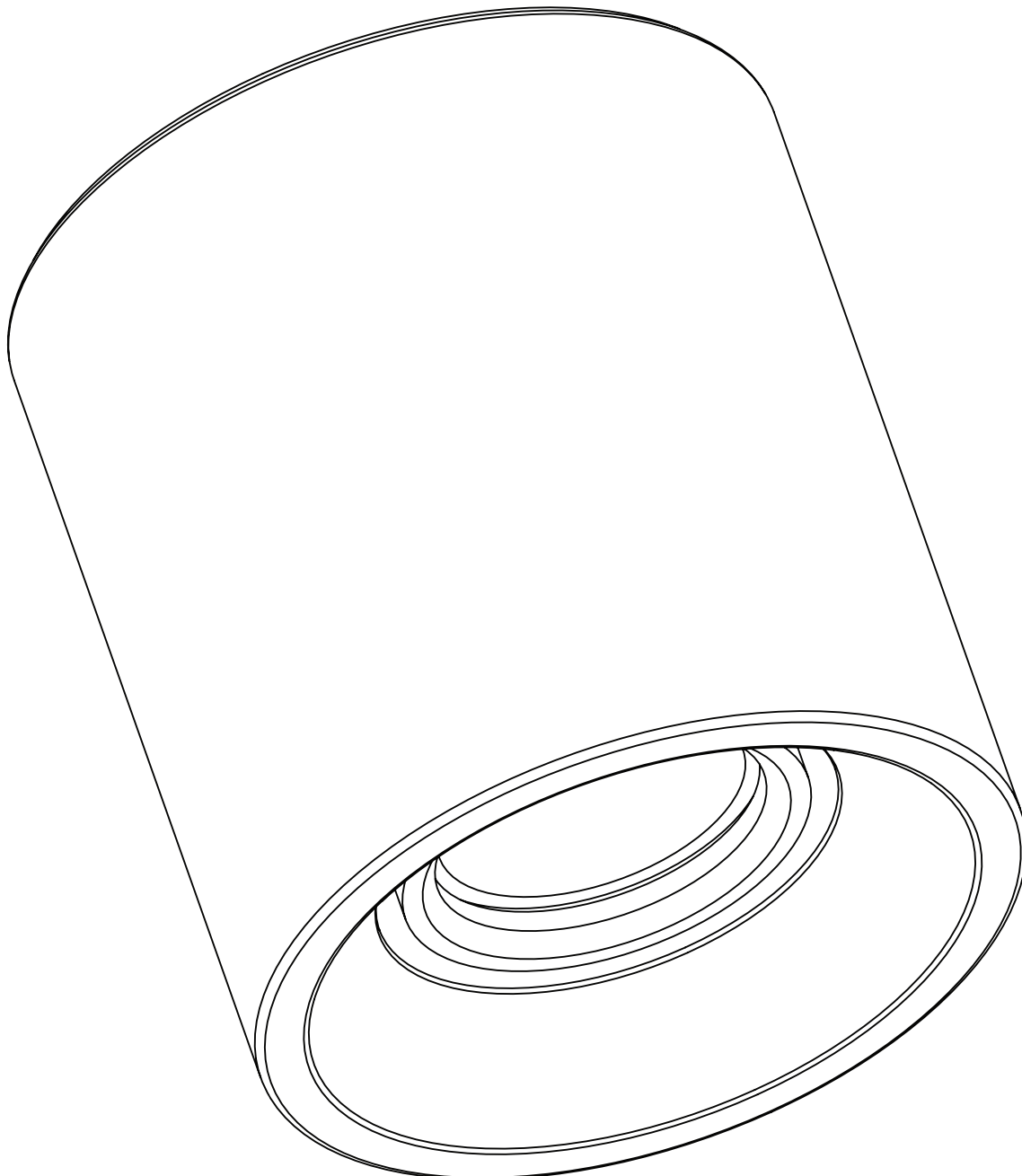
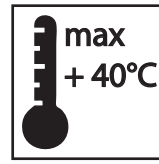
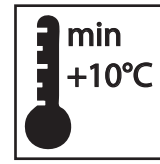
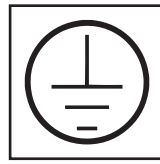
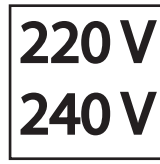


# VIZULO Nest Surface LED downlight

Monteringsanvisning Mounting instruction Montāžas instrukcija Монтажная инструкция

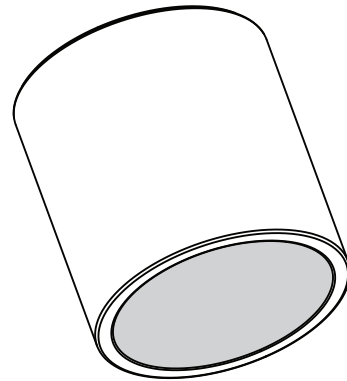
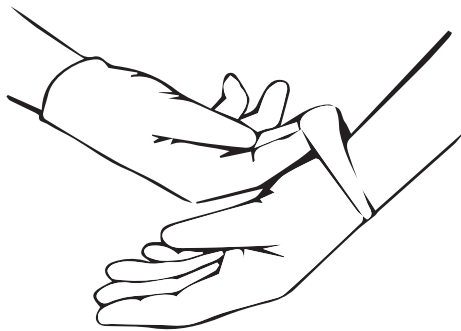
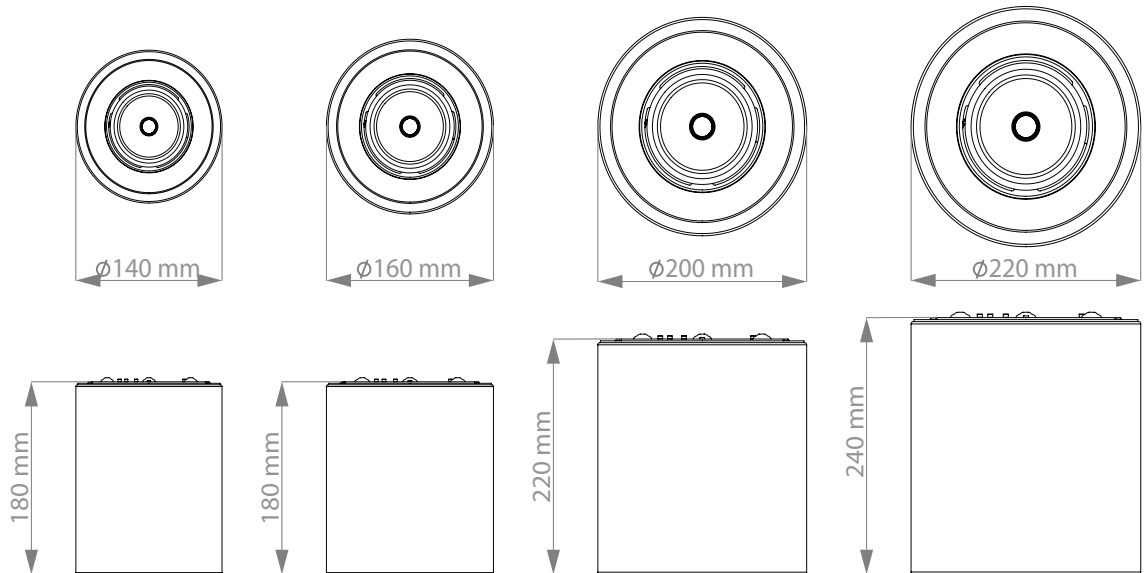


20-05-2022

SIA VIZULO  
Laucu Lejas, Iecava, Latvia, LV-3913  
[www.vizulo.com](http://www.vizulo.com)

**vizULO**

**Mått**  
**Dimensions**  
**Izmēri**  
**Размеры**



**Vid installation av LED-armaturen skall det vara rent i rummet och handskar skall användas!**

Bländskydd kan ackumulera små elektrostatiska laddningar som gör att den är mottaglig för damm och andra små partiklar; Den skall endast rengöras med torr mikrofiberduk eller tryckluft.

**Install LED luminaire only in a clean room using gloves!**

Diffuser cover may accumulate small electrostatic charges that makes it susceptible to dust and other small particles; It should only be cleaned using dry microfiber cloth or compressed air duster.

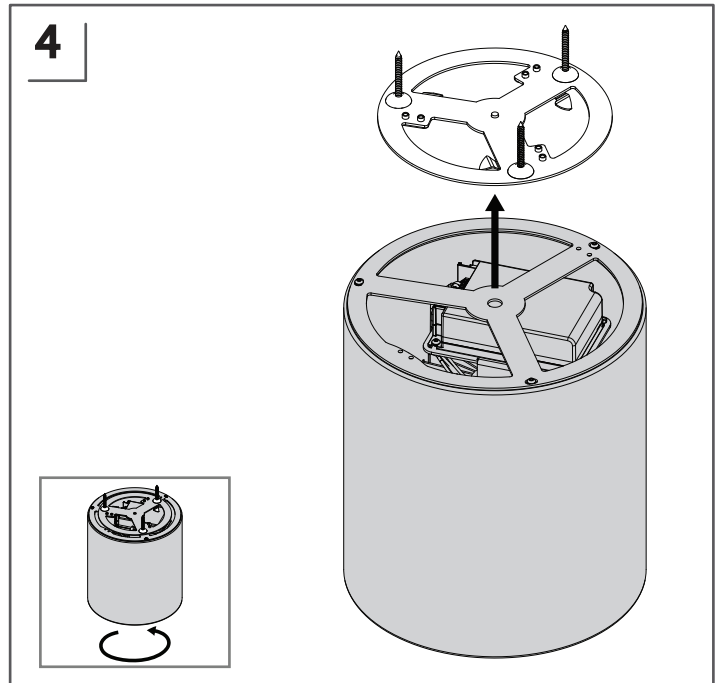
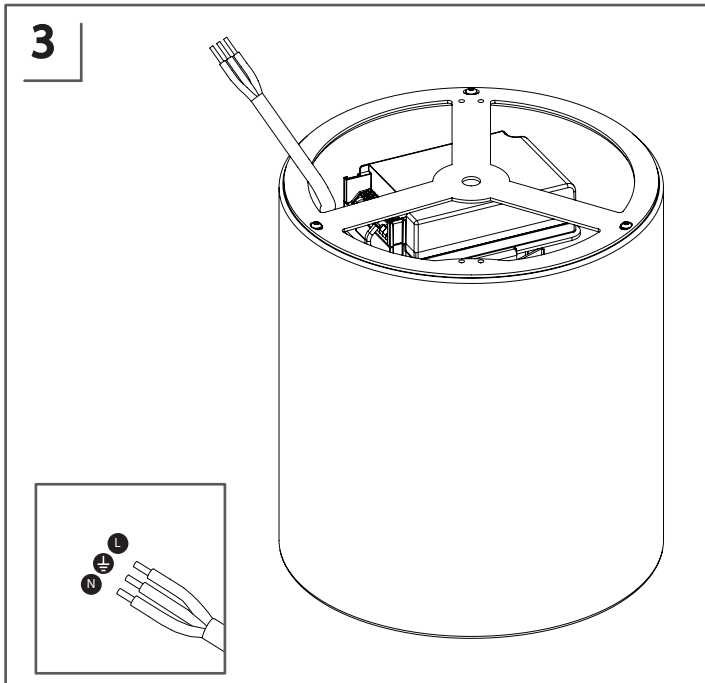
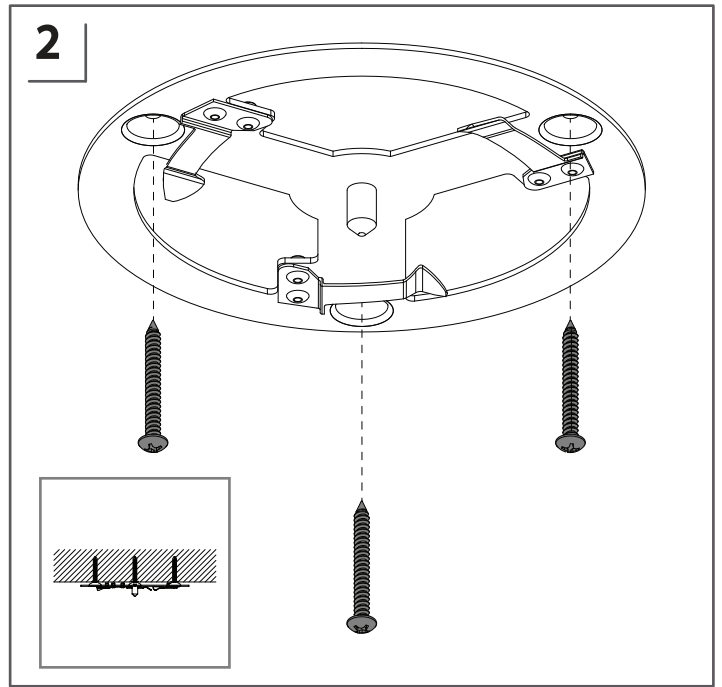
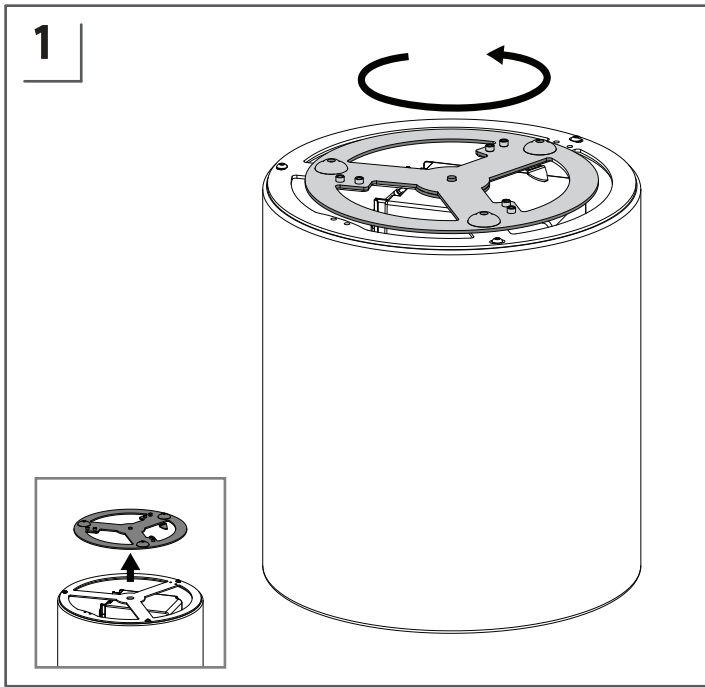
**LED gaismekli uzstādīt tikai tīrā telpā, izmantojot cimdus!**

Difuzora pārsegs var uzkrāt nelielus elektrostatiskos lādiņus, kā rezultātā uz tā uzklājas putekļi un citas sīkas daļiņas; To būtu jātīra tikai ar sausu mikrošķiedras audumu vai saspiesta gaisa plūsmu.

**Установить светодиодный светильник только в чистом помещении, используя перчатки!**

Крышка диффузора может накапливать небольшие электростатические заряды, что делает её восприимчивым к воздействию пыли и других мелких частиц;

Это должно быть очищено только сухой тканью из микроволокна или потоком сжатого воздуха.



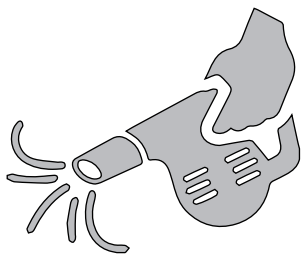
**Energy efficiency class of contained light source(s)**



		CRI	
		80	90
CCT	2200	E	F
	2700	E	F
	3000	E	E
	4000	E	E
	5000	E	E
	5700	E	E
	6500	E	E

# Indoor Luminaire cleaning Iekšējai gaismekļu tīrīšanas instrukcija Инструкция по чистке внутреннего светильника

Possible cleaning equipment | iespējamie tīrīšanas piederumi | Возможные средства для чистки



**It is important** to clean luminaires in association with luminaire mounting or component changing. Reflective parts surfaces should be cleaned from dust and grime pollution.

**It is also important** to remember that the voltage should be disconnected before the cleaning process is initiated. Electrical components and cables must not be exposed to water or detergents.

**Ir svarīgi** tīrīt gaismekļus saistībā ar gaismekļu montāžu vai sastāvdaļu maiņu. Atstarojošo daļu virsmas jātīra no putekļiem un netīrumiem.

**Ir arī svarīgi** atcerēties, ka pirms tīrīšanas procesa sākšanas ir jāatvieno spriegums. Elektriskās sastāvdaļas un kabeļus nedrīkst pakļaut ūdens vai mazgāšanas līdzekļu iedarbībai.

**Очень важно** очищать светильники при их монтаже или замене компонентов. Поверхности отражающих деталей должны быть очищены от пыли и грязевых загрязнений.

**Также важно** помнить, что напряжение должно быть отключено до начала процесса очистки. Электрические компоненты и кабели не должны подвергаться воздействию воды или моющих средств.

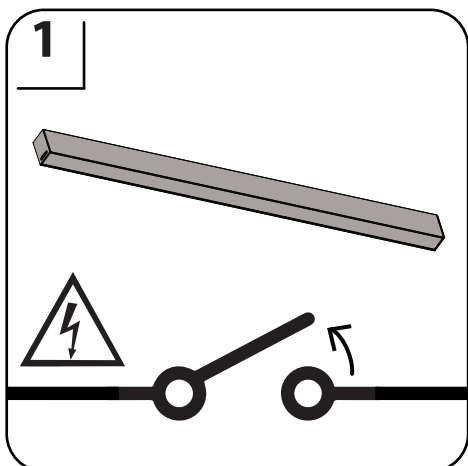
**i** Information about luminaire's components disassembling can be found in user's instructions  
Informāciju par gaismekļa komponentu demontāžu var atrast lietotāja instrukcijās  
Информацию о разборке компонентов светильника можно найти в инструкциях пользователя.



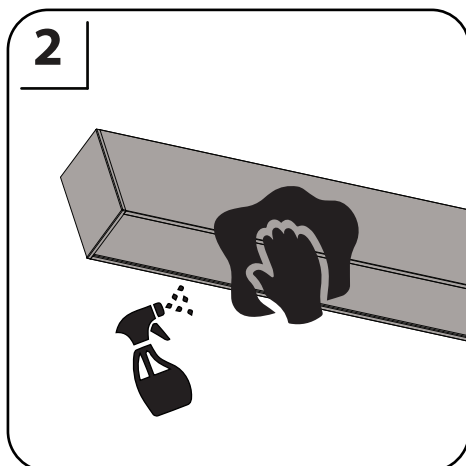
Mounting Instruction



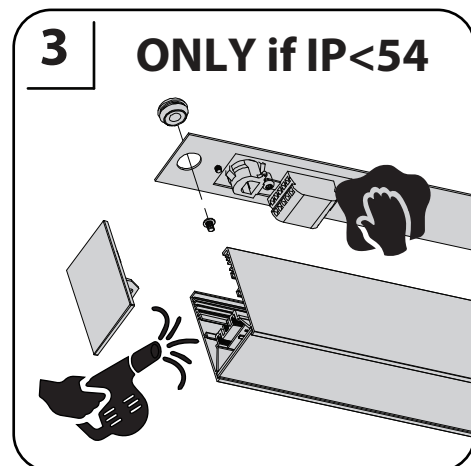
Component replacement instruction



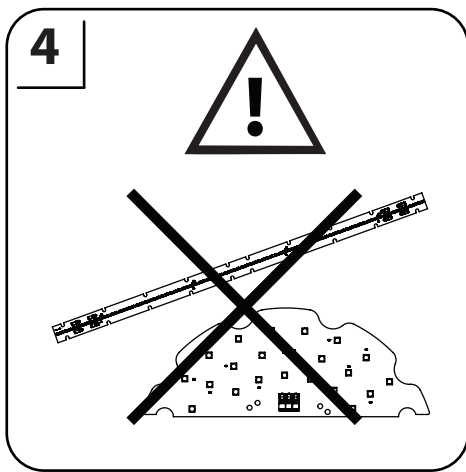
**1**  
Switch off power supply.  
Izslēdziet strāvas padevi.  
Отключите питание.



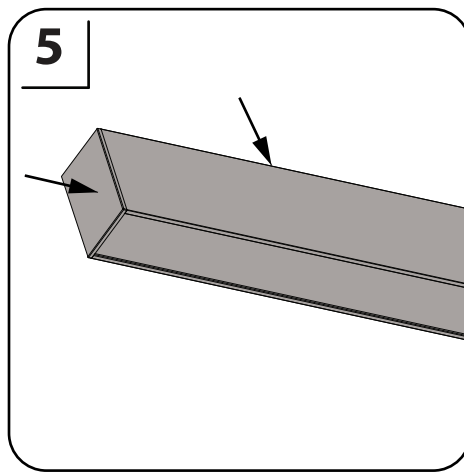
**2**  
Wash and wipe the outside part.  
Nomazgājiet un noslaukiet ārējo daļu.  
Помойте и протрите внешнюю часть.



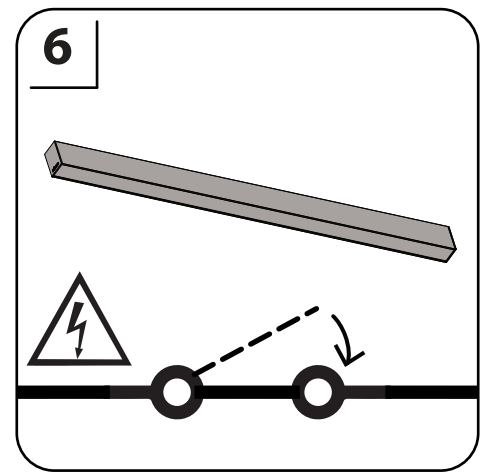
**3** **ONLY if IP<54**  
Clean the inside of luminaire.  
Notīriet gaismekļa iekšpusi.  
Очистите внутреннюю часть светильника.



**4**  
Do not touch or wet LED modules.  
Nepieskarieties un nesamitriniet LED moduļus.  
Не касайтесь и не мочите LED модули.



**5**  
Close the luminaire tightly.  
Cieši aizveriet gaismekli.  
Плотно закройте светильник.



**6**  
Make function test.  
Veiciet funkcionālo pārbaudi.  
Проведите функциональную проверку.

## Cleaning and drying Tīrīšana un žāvēšana Чистка и сушка

### Luminaire body

Vacuating with a soft brush. Neutral dishwashing detergent with lukewarm water / Cleaning detergent, without grinding effects, in lukewarm water. **Drying:** Self-drying in room temperature or wipe off with a slightly damp cleaning cloth.

### Reflector and diffuser cover

In case of loose dirt clean with soft duster or cleaning cloth without microfibers, or use a compressed air. For light soiling dilute a citric acid based cleaning product with water (e.g. 30 ml Frosch® citrus cleaner in 5 litre of water). Cleaner should be non-abrasive, pH neutral, alcohol-free. In case of heavy soiling: Oil and grease can be removed using a mixture of alcohol and water (1:1), e.g. methylated spirits. Residues of alcohol based cleaning products are easily wiped away with a water-soaked cotton cloth. Stubborn stains can be soaked in diluted citrus cleaner. **Drying:** Blow-off with compressed air or use a lint-free, fresh and clean cotton cloth.

### Plastic covers and caps

Vacuating with soft brush or compressed air. In case of heavy soiling: cleaning detergent, without grinding effects, in warm water, maximum 55 degrees Celcius. Wash with a soft, clean cloth (without microfibers) in plenty of water. Rins with lukewarm water. **Drying:** Self-drying in room temperature or wipe off with a slightly damp cleaning cloth (without microfibers).

### Gaismas korpuss

Sūkšana ar mīkstu suku. Neitrāls trauku mazgāšanas līdzeklis ar remdenu ūdeni / Tīrīšanas līdzeklis bez slīpēšanas efektiem, remdenā ūdenī. Žāvēšana: Pašžūst istabas temperatūrā vai noslaukiet ar nedaudz mitru tīrīšanas drānu.

### Atstarotājs un difuzora vāciņš

Irdenu netīrumu gadījumā notīriet ar mīkstu putekļu lupatiņu vai tīrīšanas drānu bez mikrošķiedras, vai izmantojiet saspiesto gaisu. Nelieliem netīrumiem atšķaidiet tīrīšanas līdzekli uz citronskābes bāzes ar ūdeni (piemēram, 30 ml Frosch® citrusaugļu tīrīšanas līdzekļa 5 litros ūdens). Tīrīšanas līdzeklīm jābūt neabrazīvam, pH neitrālam, bez spirta. Smagas netīrības gadījumā: Eļļu un taukus var noņemt, izmantojot spirta un ūdens maisījumu (1:1), piem. metilspirti. Spirta bāzes tīrīšanas līdzekļu atliekas ir viegli noslaucīt ar ūdeni samērcētu kokvilnas drānu. Noturīgus traipus var mērcēt atšķaidītā citrusaugļu tīrīšanas līdzeklī. **Žāvēšana:** izpūstiet ar saspiesto gaisu vai izmantojiet bezplūksnu, svaigu un tīru kokvilnas audumu.

### **Plastmasas vāki un vāciņi**

Sūkšana ar mīkstu suku vai saspīestu gaisu. Smagas netīrības gadījumā: tīrīšanas līdzeklis, bez slīpēšanas efektiem, siltā ūdenī, maksimāli 55 grādi pēc Celsija. Mazgājiet ar mīkstu, tīru drānu (bez mikrošķiedras) lielā ūdens daudzumā. Noskalo ar remdenu ūdeni. **Žāvēšana:** pašaizžūst istabas temperatūrā vai noslaukiet ar nedaudz mitru tīrīšanas drānu (bez mikrošķiedras).

### **Корпус светильника**

Чистка мягкой щеткой. Нейтральное средство для мытья посуды в теплой воде / Чистящее средство без эффекта шлифования в теплой воде. **Сушка:** Самовысыхание при комнатной температуре или протирание слегка влажной тряпкой.

### **Рефлектор и крышка диффузора**

В случае наличия рыхлой грязи очистите мягкой тряпкой или тряпкой без микроволокон, или используйте сжатый воздух. При легком загрязнении разбавьте чистящее средство на основе лимонной кислоты водой (например, 30 мл средства для чистки на цитрусовой основе Frosch® на 5 литров воды). Очиститель должен быть неабразивным, иметь нейтральный pH, не содержать спирта. При сильном загрязнении: масло и жир можно удалить смесью спирта и воды (1:1), например метиловый спирт. Остатки чистящих средств на спиртовой основе легко удаляются смоченной водой хлопчатобумажной тканью. Стойкие пятна можно замочить в разбавленном чистящем средстве на цитрусовой основе. **Сушка:** Продуйте сжатым воздухом или используйте тряпку со свежей и чистой хлопчатобумажной тканью без микроволокон.

### **Пластиковые крышки и колпачки**

Чистить мягкой щеткой или сжатым воздухом. При сильном загрязнении: чистящее средство, без эффекта шлифования, в теплой воде, не более 55 градусов по Цельсию. Стирать мягкой чистой тканью (без микрофибры) в большом количестве воды. Смывается теплой водой. **Сушка:** самовысыхание при комнатной температуре или протирание слегка влажной тканью (без микрофибры).

## Terms of use and maintenance

Before luminaire is turned on, it should be mounted according with this mounting instruction or any other applicable regulations.

### Mounting instructions

Mounting of luminaire must be performed by a qualified person according with following instructions:

- The warranty of luminaire does not apply, if the mounting of luminaire has been performed in precipitation (rain, snow, hail).
- The warranty of luminaire does not apply, if a control system unauthorized by VIZULO or an inapplicable LED driver has been used to drive the luminaire.
- The warranty of luminaire does not apply, if it has been used in an unsuitable ambient temperature or has been supplied by voltage outside of the specified range.
- The warranty of luminaire does not apply, if the LED driver program has been changed in any way.
- The warranty of the luminaire does not apply, if the logged history data of the LED driver has been deleted without the permission of VIZULO.
- The warranty of luminaire does not apply, if it has been mounted in unspecified angles or upside down (luminaire glass directed up), or it has been completely submerged under water.

### Safety instructions

Any actions with the luminaire must be performed by a qualified person, who is certified according with national regulations and requirements.

To prevent any accidents person installing the luminaire must follow national safety requirements and following instructions:

- The label containing technical parameters of the luminaire has to be studied before the work on it has begun.
- Any luminaire build or design changes are prohibited.
- The luminaire must be used in good technical condition and according with this instruction.
- Only VIZULO authorized spare parts and accessories can be used to repair the luminaire.
- The repair of luminaire has to be performed by a qualified and certified person.

### Maintenance and repair

Luminaire has to be disconnected from electrical grid before it is opened and/or repaired!

- The person working with the luminaire must follow national regulations and legislations that apply to maintenance and testing of electrical or electronic appliances.
- The luminaire may need to be cleaned depending on its environment. Only a damp cloth or a sponge may be used to clean the luminaire. Use only household detergents diluted by water.
- Only VIZULO authorized spare parts may be used for the luminaire.
- Instruction for changing spare parts must be requested from VIZULO and studied before the repair is attempted.
- LED modules, lens and LED drivers can be changed on an installed luminaire, but it is advised to perform this task indoor to avoid water entering the luminaire.
- Spare parts (lens, LED modules and drivers) should be ordered from the information available on the luminaire label.

### Ekspluatācijas uzsākšana

Pirms gaismekļa ieslēgšanas, pārbaudīt tā atbilstību pareizai darbībai un veikt uzstādīšanu atbilstoši šīs montāžas un ekspluatācijas instrukcijas un citiem piemērojamiem noteikumiem.

### Montāžas instrukcijas

Veicot gaismekļa montāžu, ir stingri jāievēro montāžas instrukcijā iekļautā informācija un noteikumi:

- Gaismekļa garantija nav spēkā, ja gaismekļi tiek montēti nokrišņu (lietus, sniega, krusas) laikā.
- Gaismekļa garantija nav spēkā, ja tika izmantotas VIZULO neautorizētas vadības sistēmas vai tika izmantots neatbilstošs barošanas bloks.
- Gaismekļa garantija nav spēkā, ja tas tika ekspluatēts neatbilstošos temperatūras un elektrības pieslēguma apstākļos.
- Gaismekļa garantija nav spēkā, ja ir veiktas barošanas bloku programmas iestatījumu izmaiņas vai tā tikusi dzēsta neinformējot VIZULO.
- Gaismekļa garantija nav spēkā, ja tikuši dzēsti vai mainīti barošanas bloka vēstures ieraksti.
- Gaismekļa garantija nav spēkā, ja tas tika uzstādīts un ekspluatēts neatbilstošos montāžas leņķos, tika uzstādīts otrādi (ar stiklu uz augšpusi) vai tika pilnīgi iegremdēts ūdenī.

### Drošības instrukcijas

Darbam ar gaismekli drīkst tikt pieļauti tikai atbilstoši apmācīts un valsts tiesību aktiem atbilstoši sertificēts personāls.

Lai novērstu nelaimes gadījumu rašanos, ievērot valsts drošības noteikumus un šīs drošības instrukcijas.

- Ir jāiepazīstas un jāievēro tehniskie parametri, kas ir norādīti gaismekļa marķējumā.
- Ir aizliegts veikt gaismekļa konstrukcijas un dizaina izmaiņas.
- Gaismeklis ir jāekspluatē labā tehniskā stāvoklī un atbilstoši šīm instrukcijām.
- Gaismekļa remontam ir atļauts izmantot tikai VIZULO autorizētas detaļas un piederumus.
- Gaismekļa remontu drīkst veikt tikai atbilstoši apmācīts un sertificēts personāls.

### Apkope, apkalpošana un remonts

Atvienojiet gaismekli no elektrotīkla pirms tā atvēršanas vai veicot remontu!

- Ievērojiet nacionālos noteikumus un valsts tiesību aktus, kas ir piemērojami elektrisko aparātu uzturēšanai, apkalpošanai un testēšanai.
- Atkarībā no vides apstākļiem gaismekli var būt nepieciešams tīrīt. Tīrīšanai izmantojiet tikai mitru lupatiņu vai sūkli. Izmantojiet tikai ierasto sadzīves mazgāšanas šķidrums atšķaidītu ar ūdeni.
- Izmantojiet tikai VIZULO autorizētas oriģinālās rezerves daļas.
- Lai kvalitatīvi veiktu rezerves daļu nomaiņu, ir jāpieprasa un jāiepazīstas ar VIZULO izstrādātām rezerves daļu nomaiņas instrukcijām.
- Gaismas diodes, lēcas un barošanas bloki var tikt nomainīti uz vietas, bet lai izvairītos no ūdens iekļūšanas to ir ieteicams veikt telpās.
- Lūdzu pasūtīt jaunu LED moduli, lēcas vai barošanas bloku, izmantojot informāciju gaismekļa marķējumā.