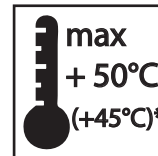
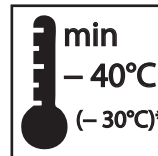
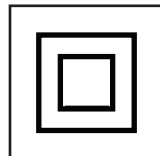
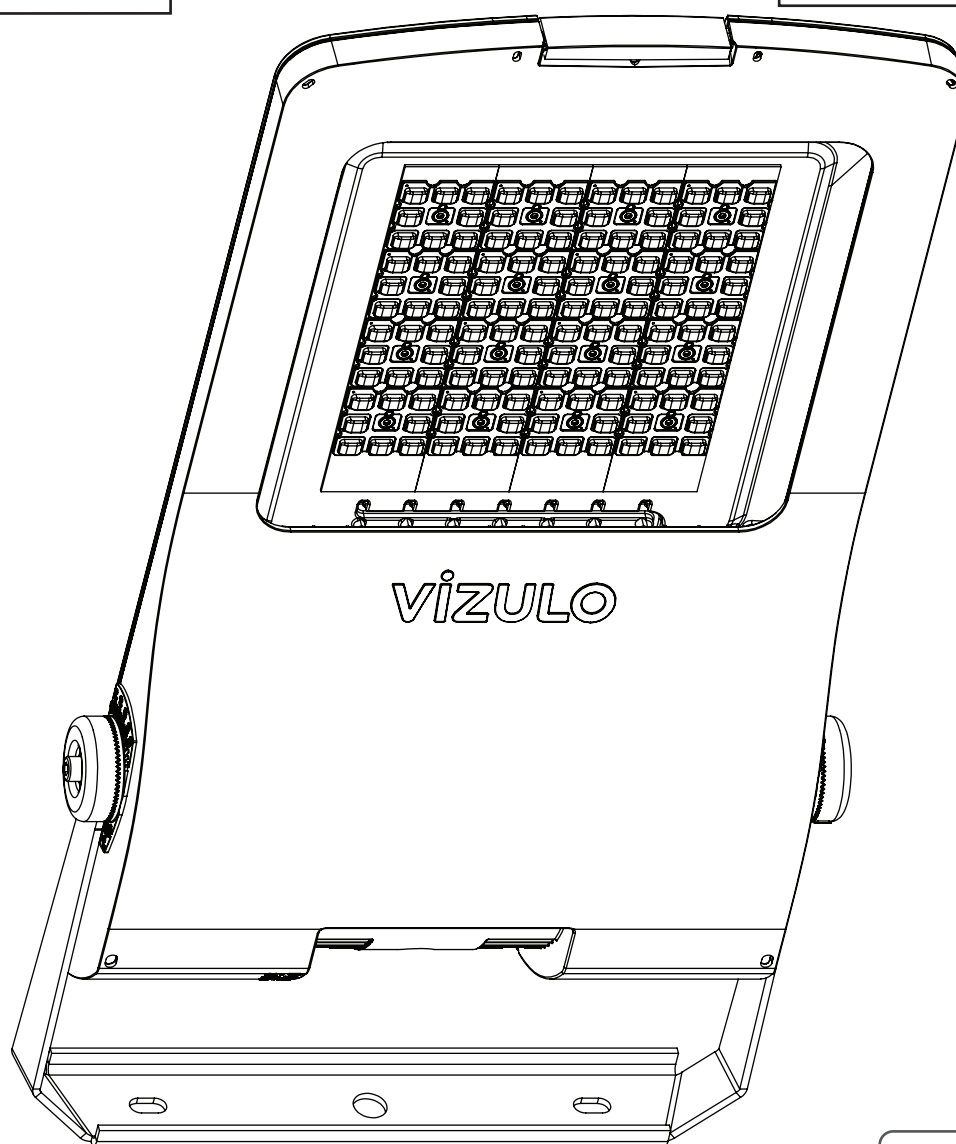
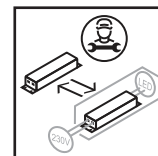
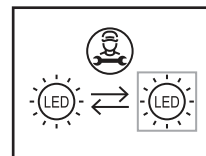


VIZULO Stork flood light LED street luminaire

Mounting instruction Montāžas instrukcija Монтажная инструкция



220 - 240 V
AC



* Depends on configuration. Check label or technical specification.

* Atkarīgs no konfigurācijas. Skatīt marķējumu vai tehnisko specifikāciju.

* Зависит от конфигурации. Смотреть маркировку или техническую спецификацию.



08-03-2022

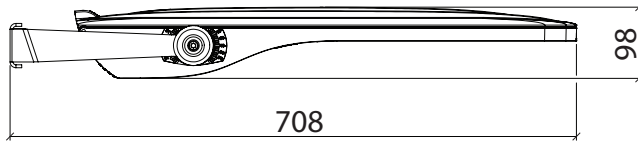
SIA VIZULO
Laucu Lejas, Iecava, Latvia, LV-3913
www.vizulo.com

vizULO

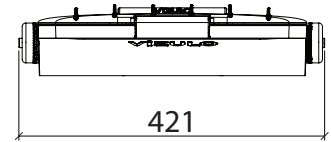
Dimensions

Izmēri

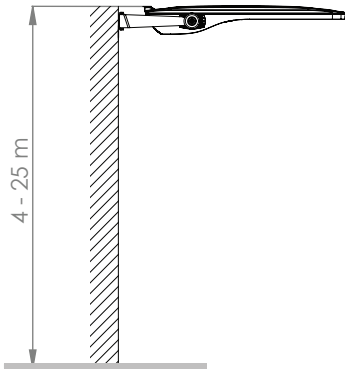
Размеры



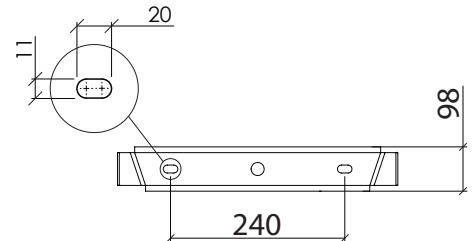
SCd = 0.05 m²



SCd = 0.04 m²



Mounting bracket



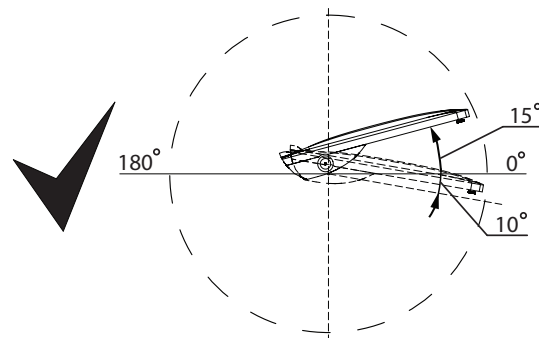
Netto Weight

Neto Svars

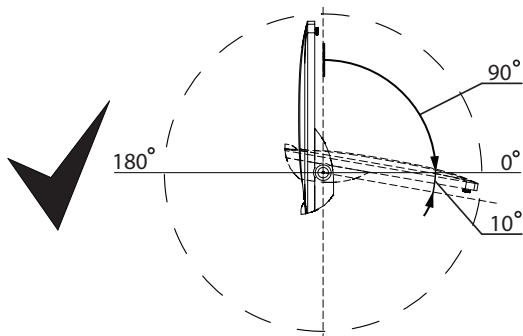
Нетто Вес

SRF□□□□□□□□□□	B016□□□□□□	12.26 kg
SRF□□□□□□□□□□	B032□□□□□□	12.36 kg
SRF□□□□□□□□□□	B048□□□□□□	12.46 kg
SRF□□□□□□□□□□	B064□□□□□□	12.56 kg
SRF□□□□□□□□□□	D180□□□□□□	13.96 kg
SRF□□□□□□□□□□	G128□□□□□□	14.30 kg

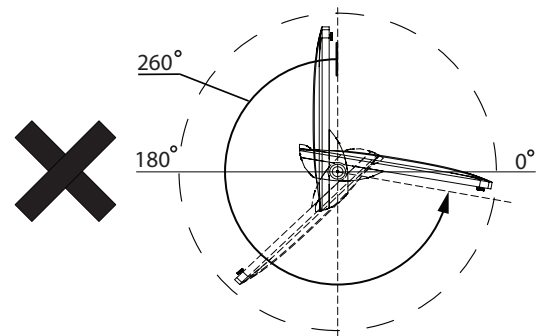
Acceptable luminaire with ZHAGA socket mounting angle relative to the ground.



Acceptable luminaire mounting angle relative to the ground.



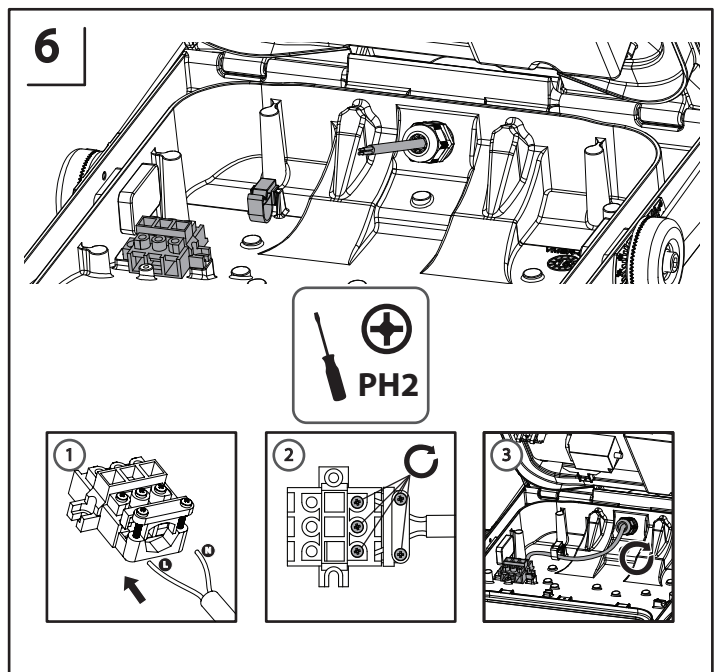
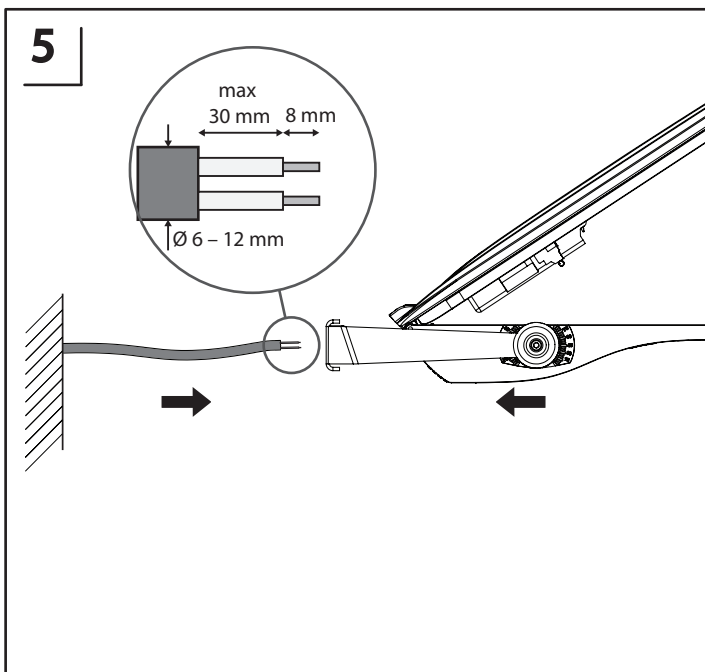
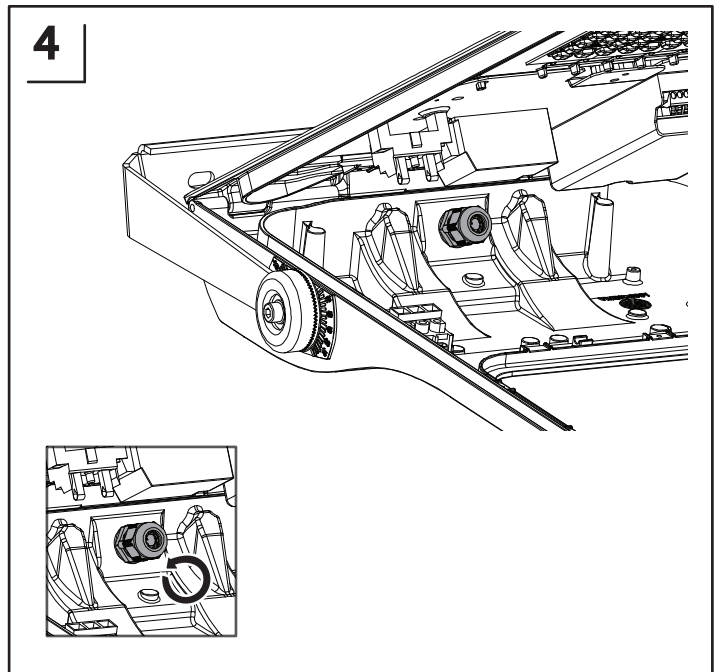
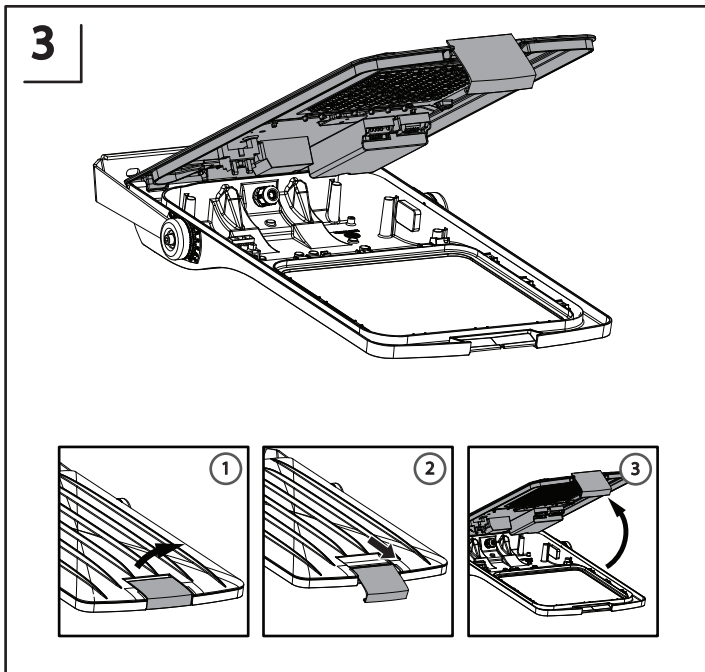
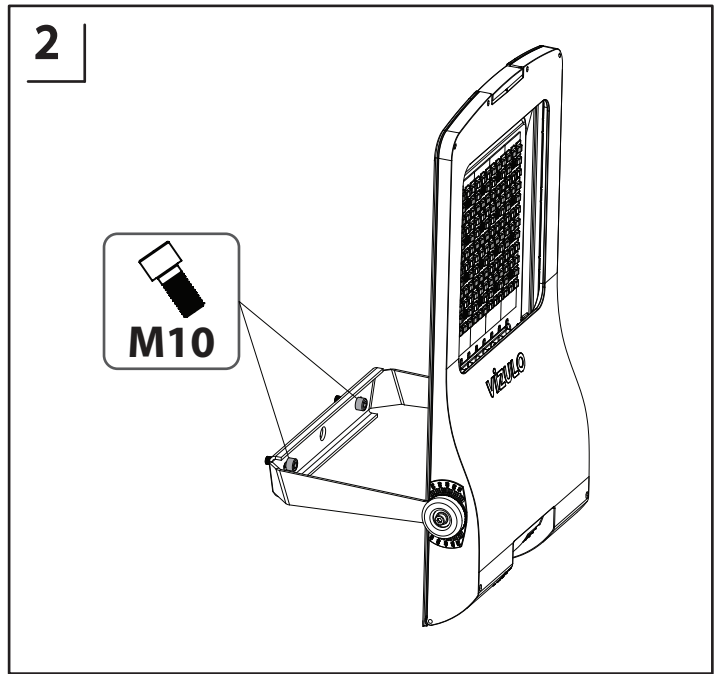
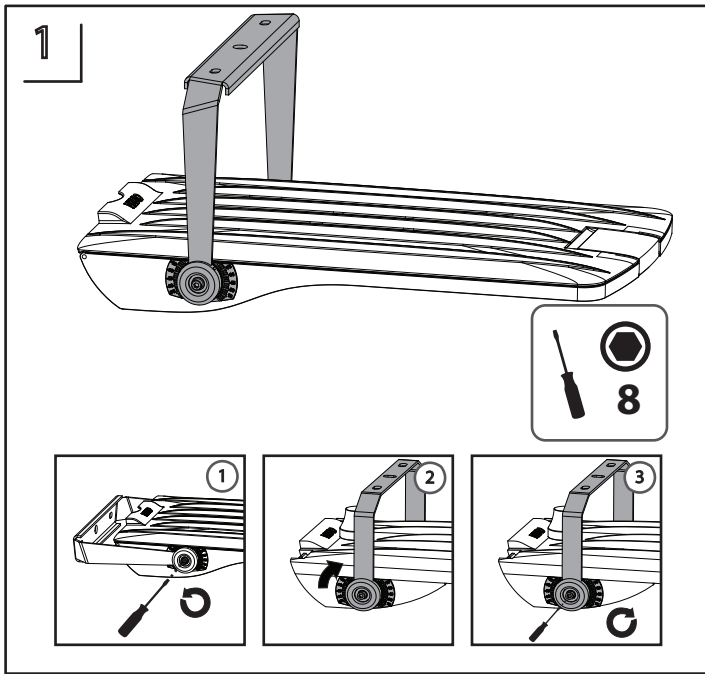
Unacceptable luminaire mounting angle relative to the ground.



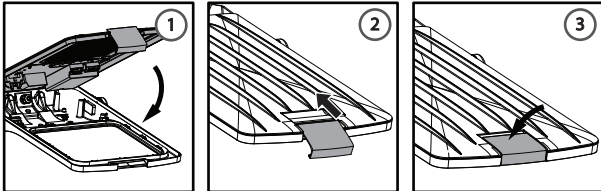
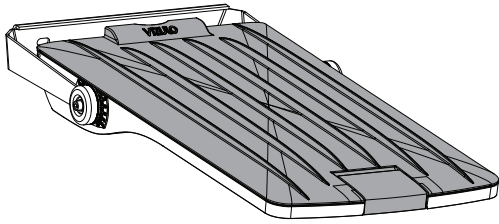
These limitations only apply when mounting the luminaire outdoors!

Šie ierobežojumi attiecas tikai uz gaismekļu montāžu ārā!

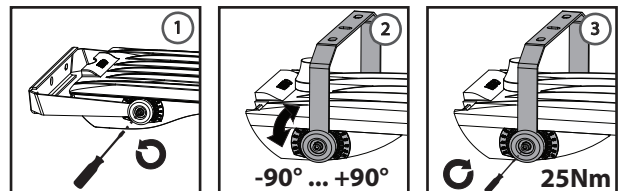
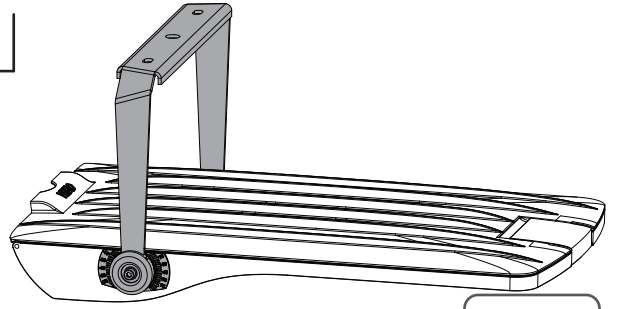
Эти ограничения применяются только к установке светильников на открытом воздухе!



7



8

**WARNING!**

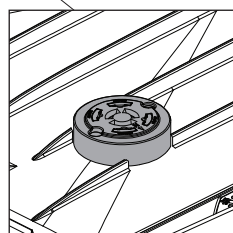
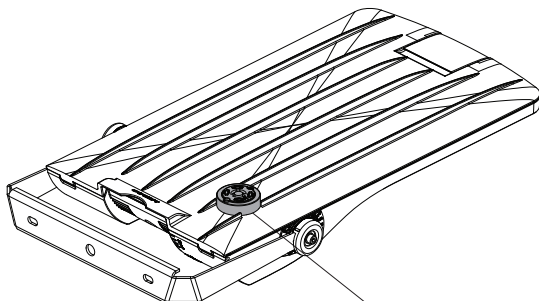
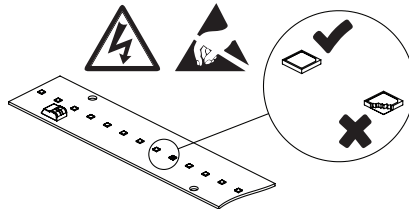
- Do not touch LED modules!
- Do not put any tools or other items on LED modules!
- In case any LED is physically damaged (example shown below) the warranty is void.

BRĪDINĀJUMS!

- Neaiztikt LED moduļus!
- Nenovietot instrumentus vai citus priekšmetus uz LED moduļiem!
- Mehānisku LED bojājumu gadījumā (skatīt piemēru zemāk) garantijas apmaiņa nav spēkā.

ВНИМАНИЕ!

- Не прикасаться к LED модулям!
- Не ставить на LED модули инструменты или другие предметы!
- В случае механических повреждений LED (см. ниже) гарантийный обмен не осуществляется.



ATTENTION! In case of NEMA Socket.

IP66 applies only for luminaire body and for connection between luminaire body and NEMA Socket, and does not apply to any mounted control device and connection between control device and NEMA Socket.

UZMANĪBU! Gadījumā, ja lieto NEMA kontaktligzdu.

IP66 klase izpildās tikai gaismekļa korpusam un savienojumam starp gaismekļa korpusu un NEMA kontaktligzdu. Tā neizpildās nevienai pievienotajai kontroles iekārtai vai arī savienojumam starp NEMA kontaktligzdu un kontroles iekārtu.

Внимание! В случае использования NEMA коннектора.

Степень защиты пылевлагозащитности IP66 действительна непосредственно для корпуса светильника и соединения между ним и NEMA коннектором. Класс IP66 недействителен для подключаемого к NEMA коннектору оборудования и его соединения.

MCB/Inrush current table | Palaišanas strāvu tabula | Таблица пусковых токов

Tridonic LED driver (No dim/ Midnight dimming/ DALI)															
Standard/ High density	In-rush current (peak/duration)	B10A	B13A	B16A	B20A	B25A	B32A	B40A	C10A	C13A	C16A	C20A	C25A	C32A	C40A
4-6 LED, 5-10W	9 A (253 μs)	28	36	44	51	63	81	102	46	60	73	85	106	136	170
6-12 LED, 11-26W	15 A (226 μs)	19	25	30	37	46	59	74	31	41	50	61	76	97	122
12-20 LED, 20-43W	25 A (236 μs)	12	16	20	26	32	41	52	20	26	33	43	53	68	86
20-28 LED, 30-64W	32 A (335 μs)	6	8	10	13	16	20	26	10	13	16	21	26	33	42
28-32 LED, 45-80W	42 A (238 μs)	6	8	10	13	16	20	26	10	13	17	22	27	35	44
Eco															
		B10A	B13A	B16A	B20A	B25A	B32A	B40A	C10A	C13A	C16A	C20A	C25A	C32A	C40A
4-4 LED, 5-11W	9 A (253 μs)	28	36	44	51	63	81	102	46	60	73	85	106	136	170
4-4 LED, 12-20W	15 A (226 μs)	19	25	30	37	46	59	74	31	41	50	61	76	97	122
4-8 LED, 20-38W	25 A (236 μs)	12	16	20	26	32	41	52	20	26	33	43	53	68	86
8-12 LED, 30-57W	32 A (335 μs)	6	8	10	13	16	20	26	10	13	16	21	26	33	42
12-16 LED, 45-75W	42 A (238 μs)	6	8	10	13	16	20	26	10	13	17	22	27	35	44
Tridonic LED driver (Zhaga)															
Standard/ High density	In-rush current (peak/duration)	B10A	B13A	B16A	B20A	B25A	B32A	B40A	C10A	C13A	C16A	C20A	C25A	C32A	C40A
4-6 LED, 5-11W	8 A (470 μs)	19	25	30	38	47	60	76	31	41	50	63	78	100	126
6-12 LED, 12-26W	15 A (316 μs)	16	21	25	33	41	52	66	26	35	41	55	68	88	110
12-20 LED, 20-43W	20 A (346 μs)	11	14	17	22	27	35	44	18	23	28	36	45	57	72
20-24 LED, 30-64W	28 A (270 μs)	10	13	16	20	25	32	40	16	21	26	33	41	52	66
Eco															
		B10A	B13A	B16A	B20A	B25A	B32A	B40A	C10A	C13A	C16A	C20A	C25A	C32A	C40A
4-4 LED, 5-11W	8 A (470 μs)	19	25	30	38	47	60	76	31	41	50	63	78	100	126
4-4 LED, 12-20W	15 A (316 μs)	16	21	25	33	41	52	66	26	35	41	55	68	88	110
4-8 LED, 20-39W	20 A (346 μs)	11	14	17	22	27	35	44	18	23	28	36	45	57	72
8-12 LED, 30-57W	28 A (270 μs)	10	13	16	20	25	32	40	16	21	26	33	41	52	66

Energy efficiency class of contained light source(s)



Standard

	CCT	CRI		
		70	80	90
	1800	F		
	2200	E		
	2500	E		
	2700	D	E	F
	3000	D	E	F
	4000	C	D	E
	5000	C	D	E
	2700	C	D	E
	6500	C		E

Eco

	CCT	CRI		
		70	80	90
	2200	E	F	
	2700	E	E	F
	3000	E	E	F
	4000	D	E	F
	5000	D	E	F
	5700	D	E	F
	6500	D	E	

Terms of use and maintenance

Before luminaire is turned on, it should be mounted according with this mounting instruction or any other applicable regulations.

Mounting instructions

Mounting of luminaire must be performed by a qualified person according with following instructions:

- The warranty of luminaire does not apply, if the mounting of luminaire has been performed in precipitation (rain, snow, hail).
- The warranty of luminaire does not apply, if a control system unauthorized by VIZULO or an inapplicable LED driver has been used to drive the luminaire.
- The warranty of luminaire does not apply, if it has been used in an unsuitable ambient temperature or has been supplied by voltage outside of the specified range.
- The warranty of luminaire does not apply, if the LED driver program has been changed in any way.
- The warranty of the luminaire does not apply, if the logged history data of the LED driver has been deleted without the permission of VIZULO.
- The warranty of luminaire does not apply, if it has been mounted in unspecified angles or upside down (luminaire glass directed up), or it has been completely submerged under water.

Safety instructions

Any actions with the luminaire must be performed by a qualified person, who is certified according with national regulations and requirements.

To prevent any accidents person installing the luminaire must follow national safety requirements and following instructions:

- The label containing technical parameters of the luminaire has to be studied before the work on it has begun.
- Any luminaire build or design changes are prohibited.
- The luminaire must be used in good technical condition and according with this instruction.
- Only VIZULO authorized spare parts and accessories can be used to repair the luminaire.
- The repair of luminaire has to be performed by a qualified and certified person.

Maintenance and repair

Luminaire has to be disconnected from electrical grid before it is opened and/or repaired!

- The person working with the luminaire must follow national regulations and legislations that apply to maintenance and testing of electrical or electronic appliances.
- The luminaire may need to be cleaned depending on its environment. Only a damp cloth or a sponge may be used to clean the luminaire. Use only household detergents diluted by water.
- Only VIZULO authorized spare parts may be used for the luminaire.
- Instruction for changing spare parts must be requested from VIZULO and studied before the repair is attempted.
- LED modules, lens and LED drivers can be changed on an installed luminaire, but it is advised to perform this task indoor to avoid water entering the luminaire.
- Spare parts (lens, LED modules and drivers) should be ordered from the information available on the luminaire label.

Ekspluatācijas uzsākšana

Pirms gaismekļa ieslēgšanas, pārbaudīt tā atbilstību pareizai darbībai un veikt uzstādīšanu atbilstoši šīs montāžas un ekspluatācijas instrukcijas un citiem piemērojamiem noteikumiem.

Montāžas instrukcijas

Veicot gaismekļa montāžu, ir stingri jāievēro montāžas instrukcijā iekļautā informācija un noteikumi:

- Gaismekļa garantija nav spēkā, ja gaismekļi tiek montēti nokrišņu (lietus, sniega, krusas) laikā.
- Gaismekļa garantija nav spēkā, ja tika izmantotas VIZULO neautorizētas vadības sistēmas vai tika izmantots neatbilstošs barošanas bloks.
- Gaismekļa garantija nav spēkā, ja tas tika ekspluatēts neatbilstošos temperatūras un elektrības pieslēguma apstākļos.
- Gaismekļa garantija nav spēkā, ja ir veiktas barošanas bloku programmas iestatījumu izmaiņas vai tā tikusi dzēsta neinformējot VIZULO.
- Gaismekļa garantija nav spēkā, ja tikuši dzēsti vai mainīti barošanas bloka vēstures ieraksti.
- Gaismekļa garantija nav spēkā, ja tas tika uzstādīts un ekspluatēts neatbilstošos montāžas leņķos, tika uzstādīts otrādi (ar stiklu uz augšpusi) vai tika pilnīgi iegremdēts ūdenī.

Drošības instrukcijas

Darbam ar gaismekli drīkst tikt pieļauti tikai atbilstoši apmācīts un valsts tiesību aktiem atbilstoši sertificēts personāls.

Lai novērstu nelaimes gadījumu rašanos, ievērot valsts drošības noteikumus un šīs drošības instrukcijas.

- Ir jāiepazīstas un jāievēro tehniskie parametri, kas ir norādīti gaismekļa marķējumā.
- Ir aizliegts veikt gaismekļa konstrukcijas un dizaina izmaiņas.
- Gaismeklis ir jāekspluatē labā tehniskā stāvoklī un atbilstoši šīm instrukcijām.
- Gaismekļa remontam ir atļauts izmantot tikai VIZULO autorizētas detaļas un piederumus.
- Gaismekļa remontu drīkst veikt tikai atbilstoši apmācīts un sertificēts personāls.

Apkope, apkalpošana un remonts

Atvienojiet gaismekli no elektrotīkla pirms tā atvēršanas vai veicot remontu!

- Ievērojiet nacionālos noteikumus un valsts tiesību aktus, kas ir piemērojami elektrisko aparātu uzturēšanai, apkalpošanai un testēšanai.
- Atkarībā no vides apstākļiem gaismekli var būt nepieciešams tīrīt. Tīrīšanai izmantojiet tikai mitru lupatiņu vai sūkli. Izmantojiet tikai ierasto sadzīves mazgāšanas šķidrums atšķaidītu ar ūdeni.
- Izmantojiet tikai VIZULO autorizētas oriģinālās rezerves daļas.
- Lai kvalitatīvi veiktu rezerves daļu nomaiņu, ir jāpieprasa un jāiepazīstas ar VIZULO izstrādātām rezerves daļu nomaiņas instrukcijām.
- Gaismas diodes, lēcas un barošanas bloki var tikt nomainīti uz vietas, bet lai izvairītos no ūdens iekļūšanas to ir ieteicams veikt telpās.
- Lūdzu pasūtīt jaunu LED moduli, lēcas vai barošanas bloku, izmantojot informāciju gaismekļa marķējumā.