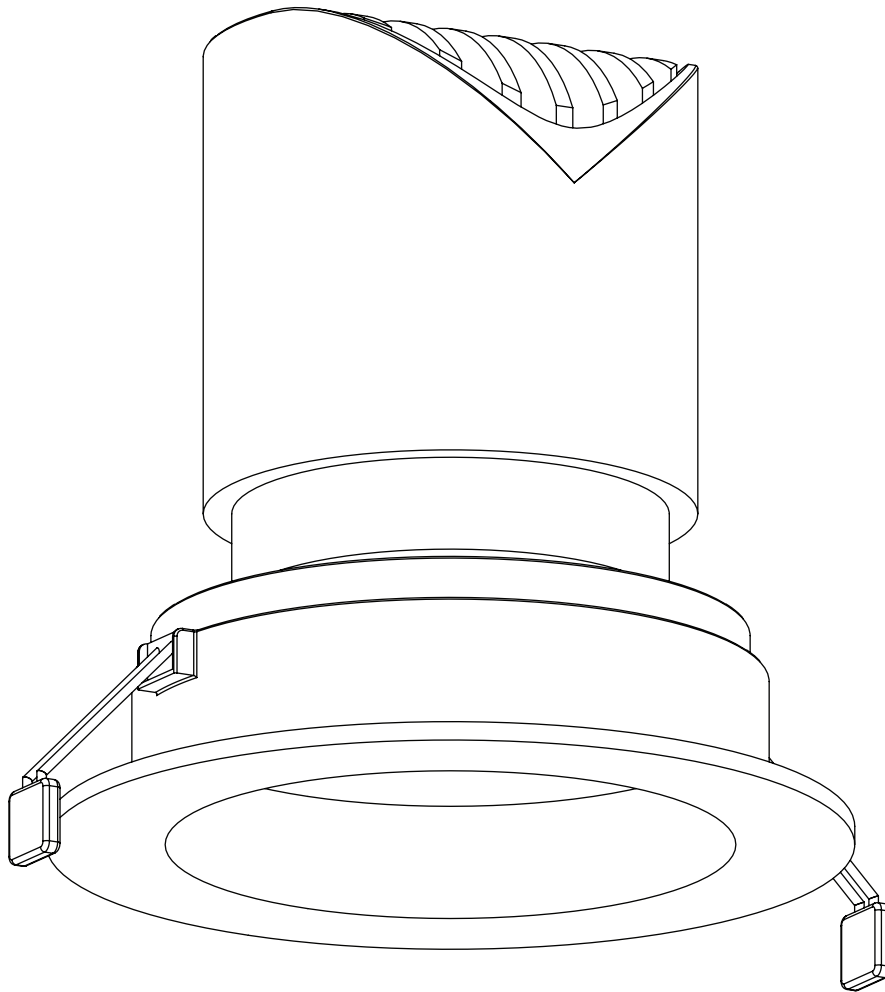
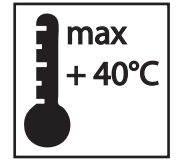
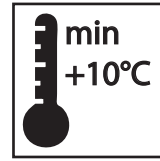
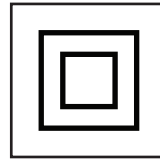
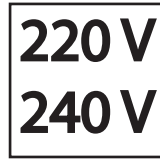


VIZULO Nest Round Classic LED downlight

Monteringsanvisning Mounting instruction Montāžas instrukcija Монтажная инструкция

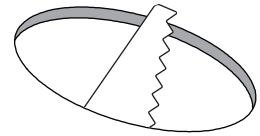
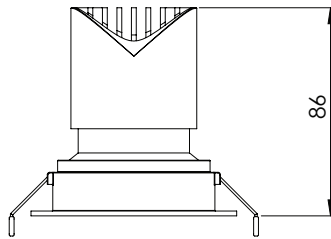
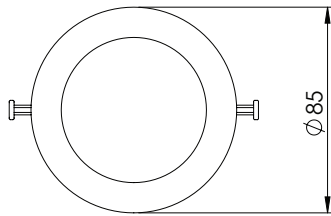


2018-10-09

SIA VIZULO
Laucu Lejas, Iecava, Latvia, LV-3913
www.vizulo.com

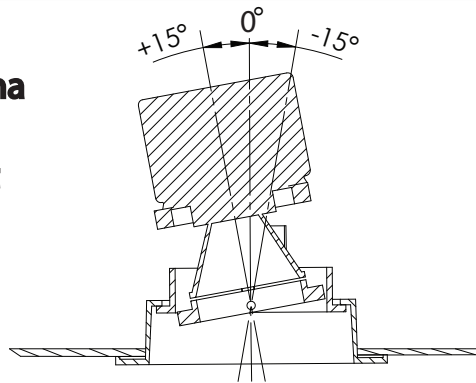
vizULO

Mått
Dimensions
Izmēri
Размеры



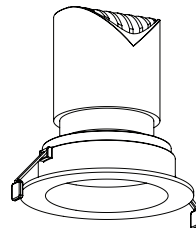
CUT OUT
Ø75 mm

Vinkel justering av ljusstråle
Gaismas stara leņķa regulēšana
Регулировка угла луча света
Light beam angle adjustment



Nettovikt
Neto Svārs
Нетто Вес
Netto Weight

85 mm --- 0.37 kg



Vid installation av LED-armaturen skall det vara rent i rummet och handskar skall användas!

Bländskydd kan ackumulera små elektrostatiske laddningar som gör att den är mottaglig för damm och andra små partiklar. Den skall endast rengöras med torr mikrofiberduk eller tryckluft.

Install LED luminaire only in a clean room using gloves!

Diffuser cover may accumulate small electrostatic charges that makes it susceptible to dust and other small particles; It should only be cleaned using dry microfiber cloth or compressed air duster.

LED gaismekli uzstādīt tikai tīrā telpā, izmantojot cimdus!

Difuzora pārsegs var uzkrāt nelielus elektrostatiskos lādiņus, kā rezultātā uz tā uzklājas putekļi un citas sīkas daļiņas; To būtu jātīra tikai ar sausu mikrošķiedras audumu vai saspiesta gaisa plūsmu.

Установить светодиодный светильник только в чистом помещении, используя перчатки!

Крышка диффузора может накапливать небольшие электростатические заряды, что делает её восприимчивым к воздействию пыли и других мелких частиц;

Это должно быть очищено только сухой тканью из микроволокна или потоком сжатого воздуха.

**VARNING!**

- Håll minimalt angivet avstånd från taket!
- Täck inte över LED-armaturen med värmeisoleringsmaterial.

WARNING!

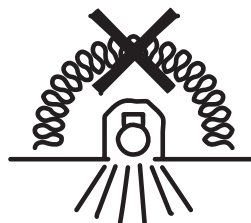
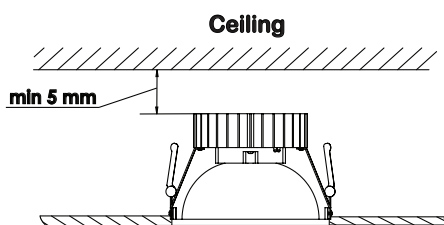
- Keep minimal indicated distance from the ceiling!
- Do not cover LED luminaire with thermal insulation material.

BRĪDINĀJUMS!

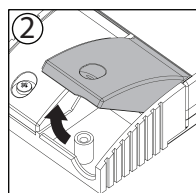
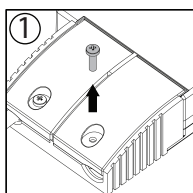
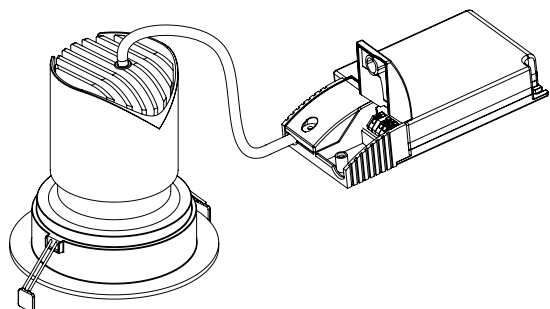
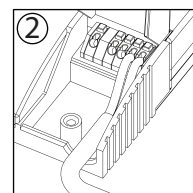
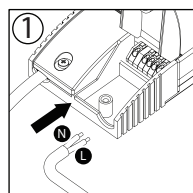
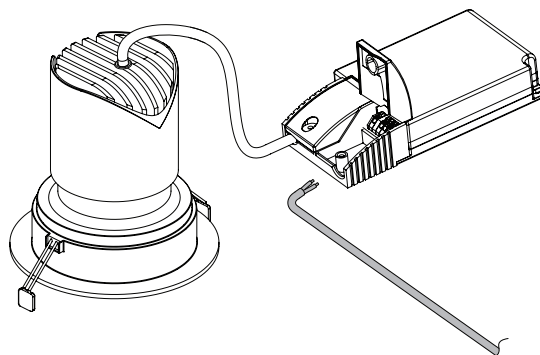
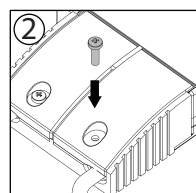
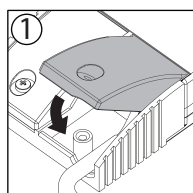
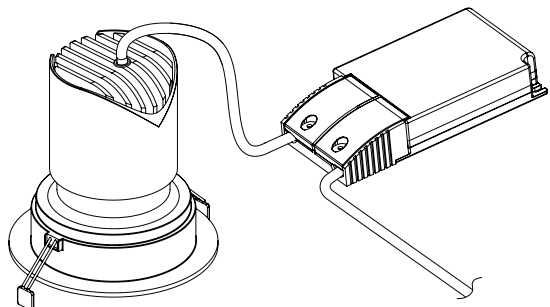
- Ieturēt minimālo uzrādīto distanci no griestiem!
- Neaizklāt LED moduli ar siltumizolācijas materiālu!

ВНИМАНИЕ!

- Соблюдайте минимальное указанное расстояние от потолка!
- Не накрывайте светодиодный светильник теплоизоляционным материалом!



Installationsanvisning för downlight med extern drivrutin
Installation instruction for downlight with external driver
Uzstādīšanas instrukcija gaismeklim ar ārēju barošanas bloku
Инструкция по установке светильника с внешним драйвером

1**2****3****4**